

OTTICA GEOMETRICA

A.A. 2012 – 2013

4 Luglio 2013

Esercizio 1

Consideriamo una lente sottile positiva in aria di focale $f' = +700$ mm. Una sorgente puntiforme è posta sull'asse della lente ad una distanza $l = -1300$ mm da quest'ultima. Se il diametro della lente è $D = 6$ mm determinare l'apertura numerica NA del cono di raggi entranti nella lente e l'apertura numerica NA' del cono di raggi emergenti dalla lente.

$$[NA = \underline{2.308 \cdot 10^{-3}} \quad NA' = \underline{1.978 \cdot 10^{-3}}] \quad [\text{punti 2}]$$

Esercizio 2

Consideriamo una lente sottile positiva in aria di NBK7, la cui focale per $\lambda = h$ è $f'_h = 1000$ mm. Un oggetto all'infinito sottende l'angolo $u_0 = -0.3^\circ$. Determinare la posizione l' e la dimensione L' dell'immagine rispettivamente per $\lambda = h$ e $\lambda = r$.

$$[l'_h = \underline{1000 \text{ mm}} \quad L'_h = \underline{5.236 \text{ mm}} \quad l'_r = \underline{1033.14 \text{ mm}} \quad L'_r = \underline{5.410 \text{ mm}}] \quad [\text{punti 4}]$$

Esercizio 3

Consideriamo un prisma retto di NSF4 posto in aria. Un raggio, propagandosi in aria, incide su un cateto del prisma con un angolo di incidenza $i_1 = +4.5^\circ$. Determinare, per $\lambda = D$, l'angolo i_2 con cui il raggio incide sull'ipotenusa del prisma. La riflessione del raggio sull'ipotenusa è totale?

$$[i_2 = \underline{-42^\circ.438} \quad \underline{SI}] \quad [\text{punti 4}]$$

Esercizio 4

Consideriamo una lente sottile in aria di potere $\Phi = 3 \mathcal{D}$. Un sigaro, di altezza $L = 200$ mm, è situato in aria perpendicolarmente all'asse ottico della lente. Supponendo di essere in condizioni parassiali determinare la distanza l dalla lente a cui deve essere posto il sigaro affinché la lente formi di quest'ultimo una immagine reale e rovesciata posta a distanza $l' = 700$ mm dalla lente. Calcolare infine l'altezza L' dell'immagine del sigaro.

$$[l = \underline{-636.36 \text{ mm}} \quad L' = \underline{220 \text{ mm}}] \quad [\text{punti 4}]$$

Esercizio 5

Un raggio, di lunghezza d'onda h , propagandosi in un mezzo trasparente omogeneo ed isotropo, incide su un diottro e viene rifratto in aria solo se l'angolo di incidenza risulta, in valore assoluto, minore od uguale a 41.573° . Quale è il mezzo in cui si propaga il raggio incidente?

[mezzo = PMMA]

[punti 2]

Esercizio 6

Consideriamo un diottro piano acqua – NBK7 in rifrazione. Un corallo, di altezza $L = 500$ mm, è situato in acqua perpendicolarmente all'asse ottico del diottro ad una distanza $l = -4$ m da quest'ultimo. Supponendo di essere in condizioni parassiali determinare per $\lambda = d$ la distanza l' dal diottro e la dimensione L' dell'immagine del corallo formata dal diottro. Dire infine se l'immagine è reale (virtuale), e rovesciata (eretta).

[$l' = -4.552$ m $L' = 500$ mm VIRTUALE ERETTA]

[punti 4]

Esercizio 7

Un fascio sottile di raggi paralleli, con $\lambda = D$, propagandosi nel NBK7 incide normalmente su un diottro NBK7– NSF4. Se il fascio incidente trasporta la potenza di 0.7 mW calcolare la potenza del fascio riflesso nel NBK7 e del fascio trasmesso nel NSF4.

[$P'' = 0.00370$ mW $P' = 0.69630$ mW]

[punti 4]

Esercizio 8

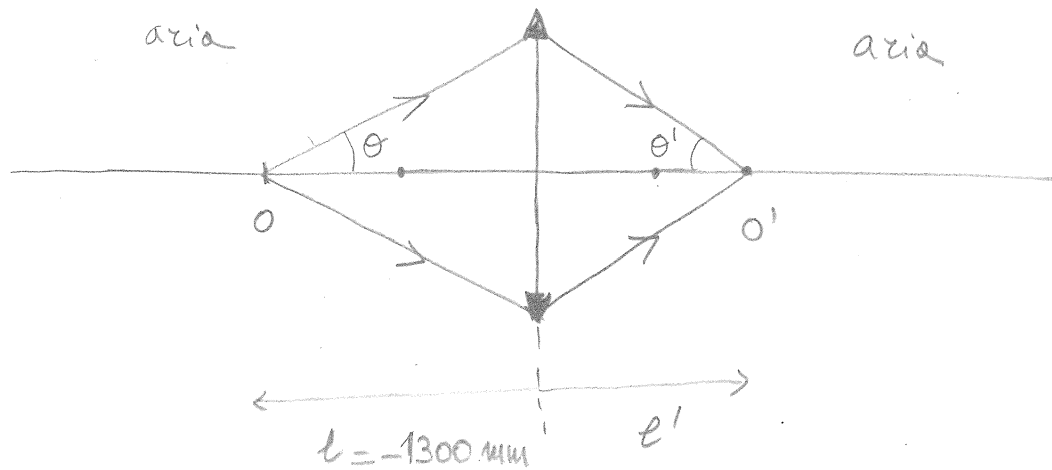
Consideriamo una lente sottile positiva in aria di focale $f' = \Delta$ ($\Delta > 0$). Determinare graficamente la posizione e la dimensione dell'immagine fatta dalla lente di un oggetto lineare, di dimensione $L = \Delta/3$, posto alla distanza $l = +3\Delta$ dalla lente stessa.

[punti 6]

ESERCIZIO 1

$$D = 6 \text{ mm}$$

$$r' = 700 \text{ mm}$$



$$\frac{1}{e'} = \frac{1}{e} + \frac{1}{r} \Rightarrow \frac{1}{e'} = \left(-\frac{1}{1300} + \frac{1}{700} \right) \text{ mm}^{-1}$$

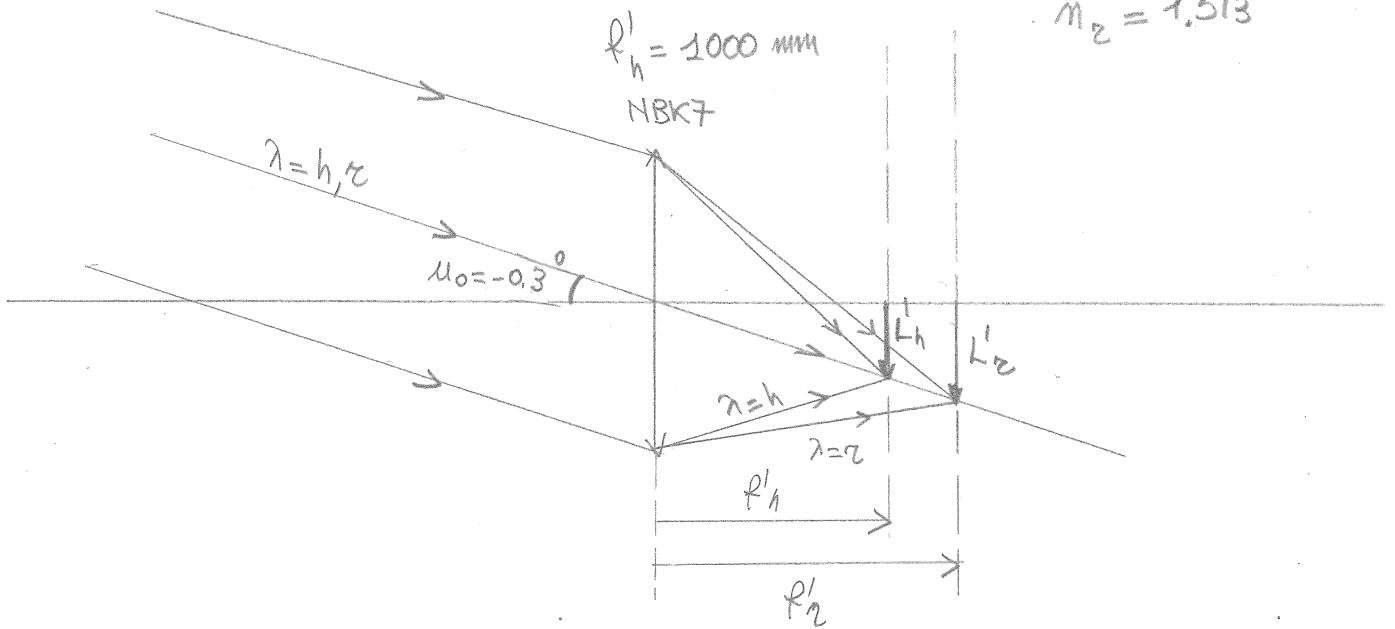
$$NA = \theta = \frac{\frac{D}{2}}{|e|} = \frac{3}{1300} \Rightarrow \boxed{NA = 2.308 \cdot 10^{-3}}$$

$$NA' = \theta' = \frac{\frac{D}{2}}{e'} = 3 \left(\frac{1}{700} - \frac{1}{1300} \right) \Rightarrow \boxed{NA' = 1.978 \cdot 10^{-3}}$$

ESERCIZIO 2

$$n_h = 1.530$$

$$n_z = 1.513$$



$$e'_h = f'_h = 1000 \text{ mm}$$

$$L'_h = f'_h \cdot |\tan(-0.3^\circ)| \Rightarrow L'_h = (1000 \cdot \tan 0.3^\circ) \text{ mm} \Rightarrow L'_h = 5.236 \text{ mm}$$

$$\frac{1}{f'_h} = (n_h - 1) \left(\frac{1}{R_1} - \frac{1}{R_2} \right) \Rightarrow \left(\frac{1}{R_1} - \frac{1}{R_2} \right) = \frac{1}{n_h - 1} \cdot \frac{1}{f'_h}$$

$$\frac{1}{f'_z} = (n_z - 1) \left(\frac{1}{R_1} - \frac{1}{R_2} \right) \Rightarrow \frac{1}{f'_z} = \frac{n_z - 1}{n_h - 1} \cdot \frac{1}{f'_h} \Rightarrow$$

$$f'_z = \frac{n_h - 1}{n_z - 1} f'_h \Rightarrow f'_z = \frac{0.530}{0.513} \cdot 1000 \text{ mm}$$

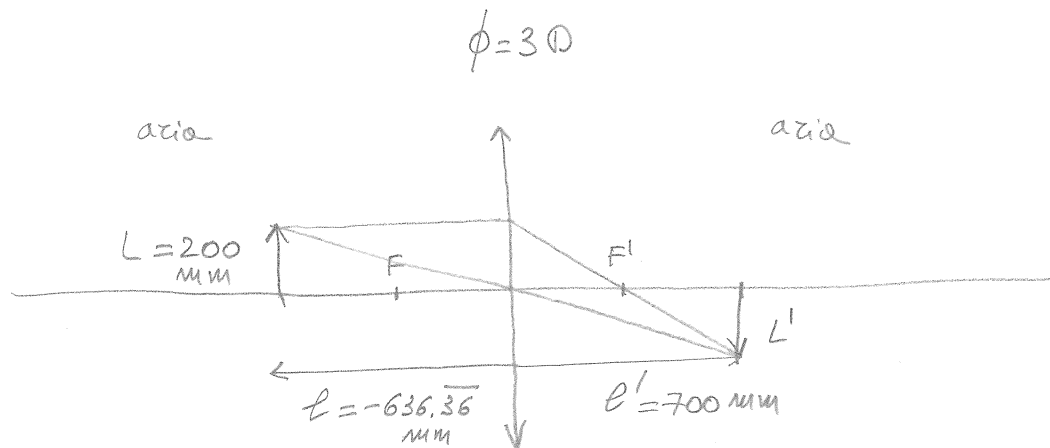
$$e'_z = f'_z = \frac{530}{0.513} \text{ mm} \Rightarrow e'_z = 1033.14 \text{ mm}$$

$$L'_z = f'_z \cdot |\tan(-0.3^\circ)| \Rightarrow L'_z = \frac{530}{0.513} \cdot \tan(0.3^\circ) \text{ mm} \Rightarrow L'_z = 5.410 \text{ mm}$$

ESERCIZIO 4

$$L = 200 \text{ mm}$$

$$e' = 700 \text{ mm}$$



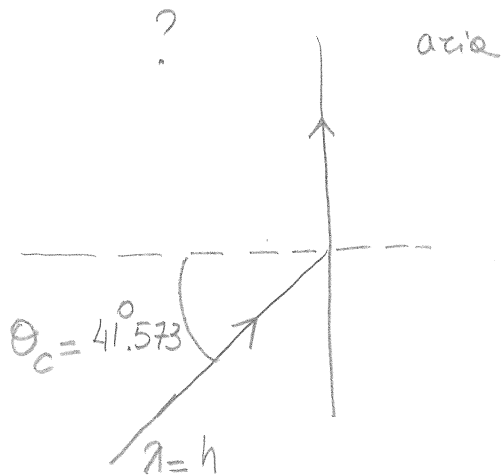
$$\frac{1}{e'} = \frac{1}{e} + \frac{1}{f'} \Rightarrow \frac{1}{e} = \frac{1}{e'} - \frac{1}{f'} \Rightarrow \frac{1}{e} = \left(\frac{1}{700} - \frac{3}{1000} \right) \text{ mm}^{-1} \Rightarrow$$

$$e = -636.36 \text{ mm}$$

$$m = \frac{e'}{e} = \frac{700}{-636.36} \Rightarrow L' = |m| L \Rightarrow L' = \frac{700}{636.36} \cdot 200 \text{ mm} \Rightarrow$$

$$L' = 220 \text{ mm}$$

ESERCIZIO 5



$$\theta_c = \sin^{-1} \frac{1}{n} \Rightarrow$$

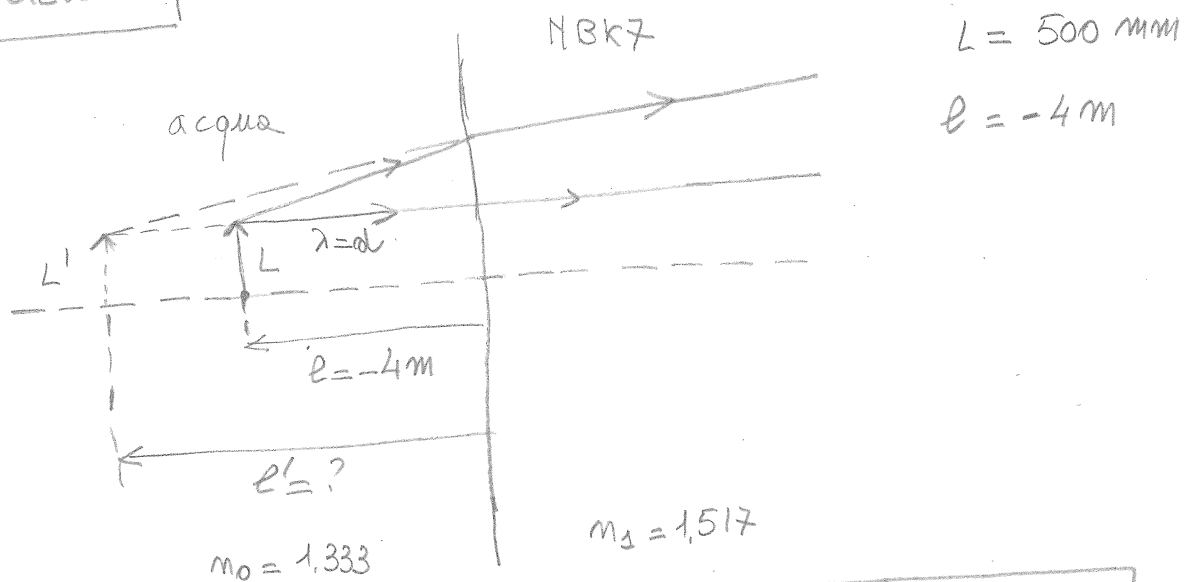
$$\sin \theta_c = \frac{1}{n} \Rightarrow$$

$$n(@ \lambda = h) = \frac{1}{\sin \theta_c} = \frac{1}{\sin(41.573)}$$

$$\Rightarrow n(@ \lambda = h) = 1.507 \Rightarrow$$

Il mezzo è PMMA.

ESERCIZIO 6



$$l' = \frac{m_1}{m_0} l \Rightarrow l' = \frac{1.517}{1.333} \cdot (-4) \text{ m} \Rightarrow l' = -4.552 \text{ m}$$

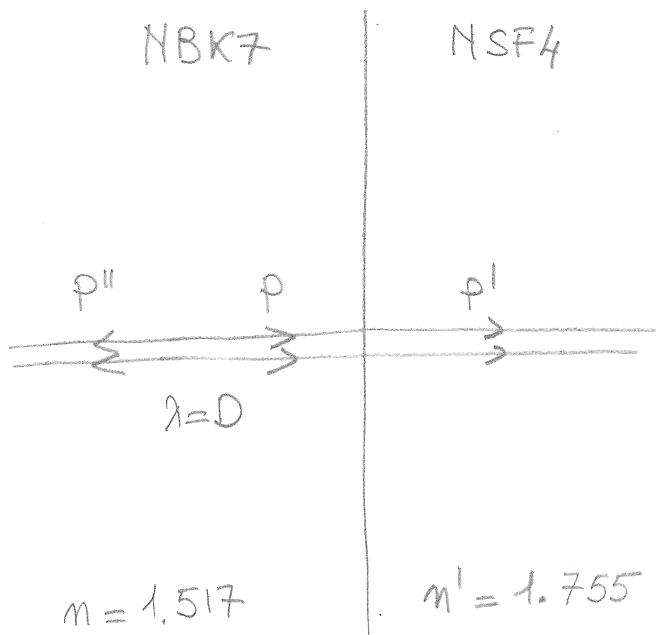
$$\text{Essendo } m=1 \Rightarrow l' = mL \Rightarrow l' = 500 \text{ mm}$$

Essendo $l' < 0$ l'immagine è **VIRTUALE**.

Essendo $m > 0$ l'immagine è **ERETTA**.

ESERCIZIO 7

$$P = 0.7 \text{ mW}$$



$$R = \left(\frac{n' - n}{n' + n} \right)^2 = \left(\frac{1.755 - 1.517}{1.755 + 1.517} \right)^2 \Rightarrow R = \left(\frac{0.238}{3.272} \right)^2$$

$$P'' = R \cdot P = \left(\frac{0.238}{3.272} \right)^2 \cdot 0.7 \text{ mW}$$

$$\Rightarrow P'' = 0.00370 \text{ mW}$$

$$P' = T \cdot P = \left[1 - \left(\frac{0.238}{3.272} \right)^2 \right] \cdot 0.7 \text{ mW}$$

$$\Rightarrow P' = 0.69630 \text{ mW}$$

ESERCIZIO 8

