

OTTICA GEOMETRICA E VISUALE – I

A.A. 2012 – 2013

20 Giugno 2013

Esercizio 1

Data una lente sottile in aria di focale $f' = 300 \text{ mm}$, individuare la coppia di piani coniugati per i quali l'ingrandimento vale $m = -3$.

[$l = \underline{-400 \text{ mm}}$ $l' = \underline{1200 \text{ mm}}$] [punti 2]

Esercizio 2

Consideriamo una lente sottile positiva in aria di diametro 6 mm. La lente è di NSF4 e la sua focale per $\lambda = r$ è $f'_r = 300 \text{ mm}$. Se uno schermo è posto alla distanza +300 mm determinare il diametro delle macchie luminose che si formano sullo schermo quando la lente è illuminata da una sorgente puntiforme posta sull'asse all'infinito rispettivamente con $\lambda = r$ e $\lambda = h$. Si trascurino gli effetti della diffrazione.

[$D_r = \underline{0 \text{ mm}}$ $D_h = \underline{0.517 \text{ mm}}$] [punti 4]

Esercizio 3

Per la lente spessa in aria descritta nella seguente tabella:

R_1	R_2	t	materiale	λ
300 mm	-200 mm	25 mm	NBK7	e

determinare nell'ambito dell'approssimazione parassiale: il tipo, il potere, la focale, la posizione dei fuochi, la posizione dei piani principali. Una penna lunga $L = 150 \text{ mm}$ è posta, perpendicolarmente all'asse ottico della lente spessa, alla distanza $\Delta_1 = -500 \text{ mm}$ dal primo diottero. Determinare la distanza dal secondo diottero Δ_2 e la dimensione L' dell'immagine della penna formata dalla lente spessa. Dire infine se l'immagine è reale (virtuale), e rovesciata (eretta).

[BICONVESSA, $\Phi = \underline{4.25 \text{ D}}$, $f' = \underline{235.23 \text{ mm}}$, $bfl = \underline{228.53 \text{ mm}}$,
 $ffl = \underline{-225.19 \text{ mm}}$, $d = \underline{10.05 \text{ mm}}$, $d' = \underline{-6.70 \text{ mm}}$,
 $\Delta_2 = \underline{429.89 \text{ mm}}$ $L' = \underline{128.40 \text{ mm}}$, REALE, ROVESCATA]

[punti 6]

Esercizio 4

Un raggio, di lunghezza d'onda C , propagandosi in un mezzo trasparente omogeneo ed isotropo, incide su un diottro e viene rifratto in aria solo se l'angolo di incidenza risulta, in valore assoluto, minore od uguale a 34.918° . Quale è il mezzo in cui si propaga il raggio incidente?

[mezzo = NSF4]

[punti 2]

Esercizio 5

Attraverso una finestra protettiva di NBK7, dello spessore di 70 mm , un tecnico sta osservando, alla lunghezza d'onda F , un oggetto posto in aria. Se al tecnico l'oggetto pare distare -400 mm dal diottro della finestra che è affacciato verso l'oggetto, quale è la distanza effettiva di quest'ultimo nell'ambito della approssimazione parassiale?

[distanza effettiva = -424.01 mm]

[punti 2]

Esercizio 6

Consideriamo uno specchio sferico in aria, il cui raggio di curvatura è -400 mm , ed una sorgente puntiforme posta in aria sull'asse ottico. Utilizzando le formule per il tracciamento di un raggio meridiano parassiale determinare la posizione dell'immagine della sorgente puntiforme, fatta dallo specchio, nel caso in cui la distanza sorgente - specchio sia in valore assoluto uguale a 600 mm .

[$t_1 =$ -300 mm]

[punti 4]

Esercizio 7

Una lente piano - convessa, di diametro 60 mm , ha lo spessore al centro di 7 mm . Se il raggio di curvatura del diottro sferico è $+250 \text{ mm}$ determinare lo spessore al bordo.

[ET = 5.193 mm]

[punti 3]

Esercizio 8

Consideriamo uno specchio sferico convesso in aria di focale $f' = \Delta$ ($\Delta > 0$). Determinare graficamente la posizione e la dimensione dell'immagine fatta dallo specchio di un oggetto lineare, di dimensione $L = \Delta/4$, posto alla distanza $l = -3\Delta$ dallo specchio stesso.

[punti 7]

ESERCIZIO 1

1

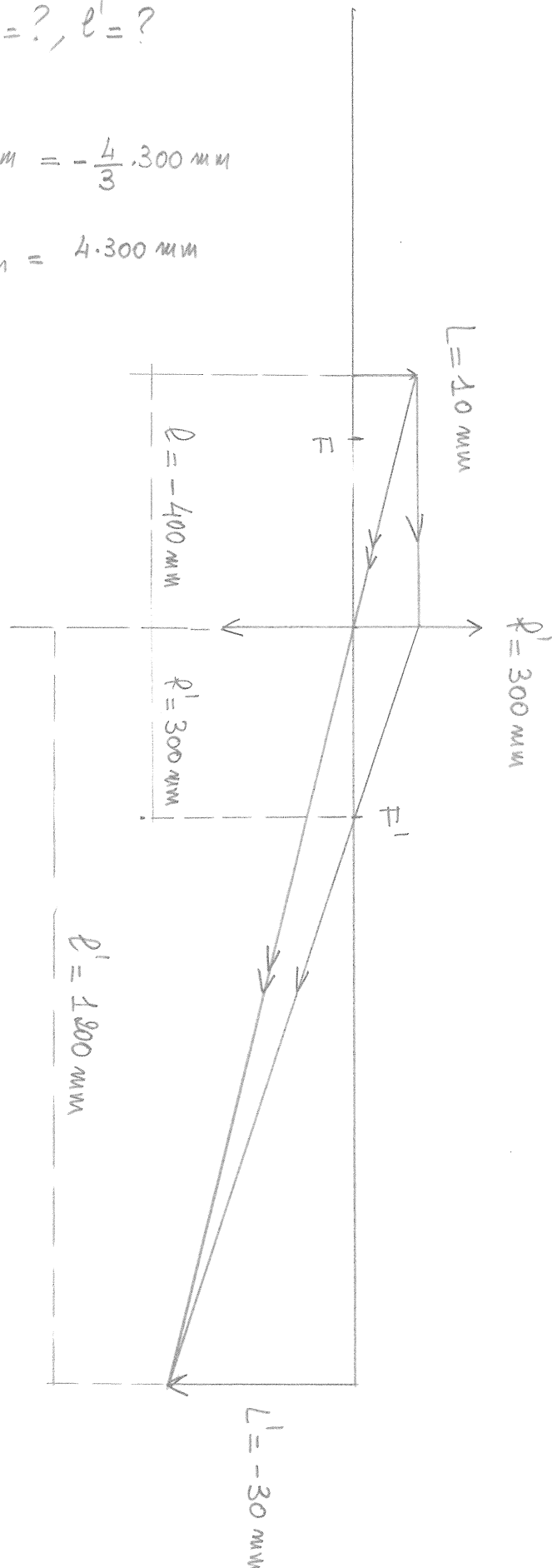
$$r' = 300 \text{ mm} ; m = -3 ; l = ? , l' = ?$$

$$l = \frac{1-m}{m} r' \Rightarrow l = \frac{1+3}{-3} \cdot 300 \text{ mm} = -\frac{4}{3} \cdot 300 \text{ mm}$$

$$l' = (1-m) r' \Rightarrow l' = (1+3) \cdot 300 \text{ mm} = 4 \cdot 300 \text{ mm}$$

$$l = -400 \text{ mm}$$

$$l' = 1200 \text{ mm}$$



Esercizio 2

2

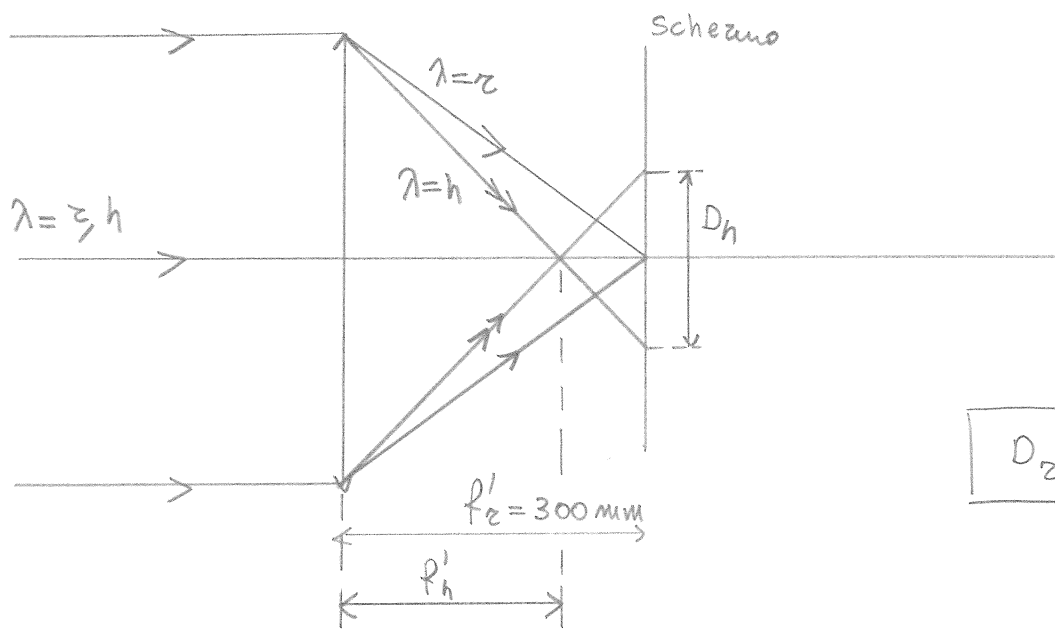
$$D = 6 \text{ mm}$$

$$f'_z = 300 \text{ mm}$$

MSFH

$$m_z = 1.743$$

$$m_h = 1.807$$



$$D_z \equiv 0$$

$$\frac{D_h}{f'_z - f'_h} = \frac{D}{f'_h} \Rightarrow D_h = \frac{f'_z - f'_h}{f'_h} \cdot D$$

$$\frac{1}{f'_z} = (m_z - 1) \left(\frac{1}{R_1} - \frac{1}{R_2} \right)$$

$$\frac{1}{f'_h} = (m_h - 1) \left(\frac{1}{R_1} - \frac{1}{R_2} \right)$$

$$D_h = \left[\frac{f'_z}{f'_h} - 1 \right] \cdot D =$$

$$= \left[\frac{(m_h - 1) \left(\frac{1}{R_1} - \frac{1}{R_2} \right)}{(m_z - 1) \left(\frac{1}{R_1} - \frac{1}{R_2} \right)} - 1 \right] \cdot D = \left(\frac{m_h - 1 - m_z + 1}{m_z - 1} \right) \cdot D$$

$$D_h = \frac{1.807 - 1.743}{0.743} \cdot 6 \text{ mm}$$

$$\Rightarrow D_h = 0.517 \text{ mm}$$

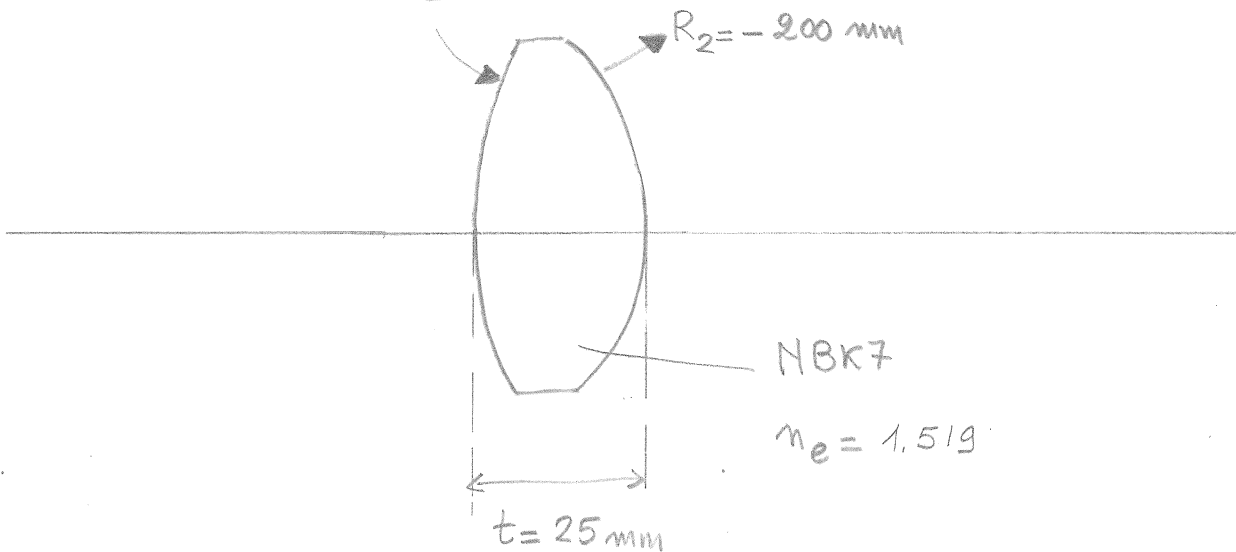
ESERCIZIO 3

3

$$\lambda = e$$

$$R_1 = 300 \text{ mm}$$

$$R_2 = -200 \text{ mm}$$



la lente spessa è **BICONVESSA**

$$\phi_1 = (n-1) \frac{1}{R_1} = \frac{0,519}{300} \text{ mm}^{-1}$$

$$\phi_2 = (1-n) \frac{1}{R_2} = \frac{-0,519}{-200} \text{ mm}^{-1} = \frac{0,519}{200} \text{ mm}^{-1}$$

$$\phi = \phi_1 + \phi_2 - \phi_1 \cdot \phi_2 \cdot \frac{t}{n} = \left(\frac{0,519}{300} + \frac{0,519}{200} - \frac{0,519}{300} \cdot \frac{0,519}{200} \cdot \frac{25}{1,519} \right) \text{ mm}^{-1}$$

$$\phi = 4,25 \text{ D}$$

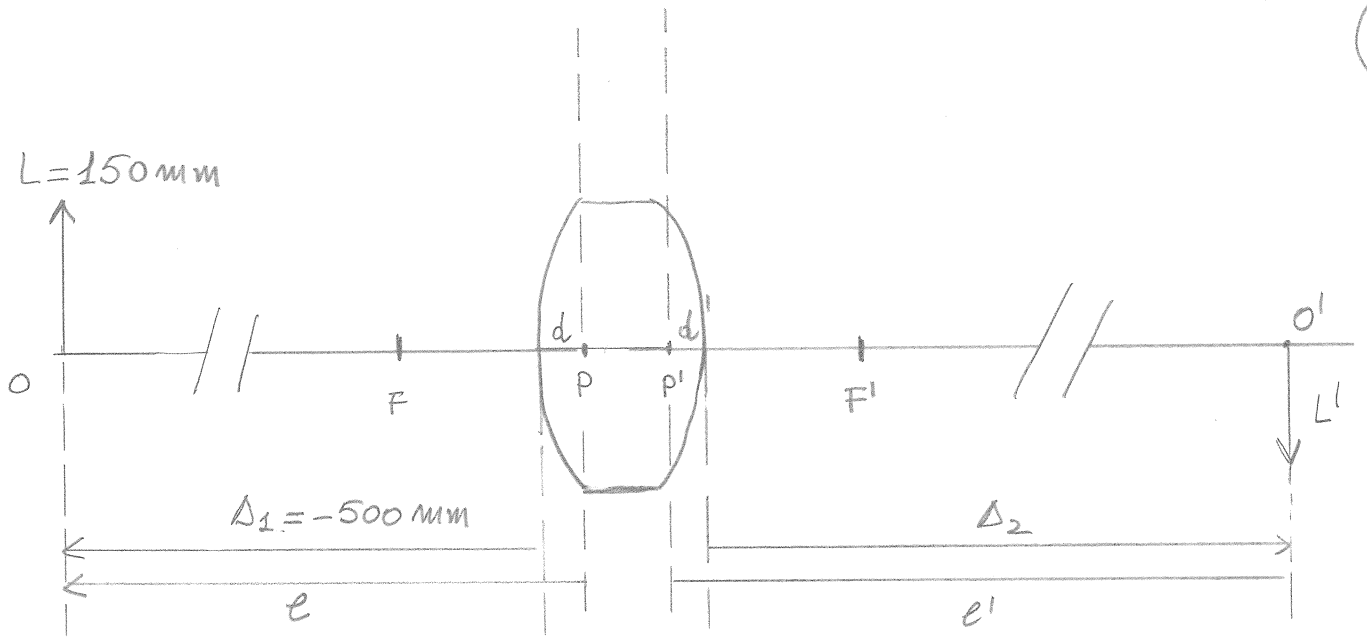
$$f' = \frac{1}{\phi} = 235,23 \text{ mm}$$

$$b_{f'el} = \frac{1 - \phi_2 \cdot \frac{t}{n}}{\phi} \Rightarrow b_{f'el} = 228,53 \text{ mm}$$

$$b_{f'el} = -\frac{1 - \phi_1 \cdot \frac{t}{n}}{\phi} \Rightarrow b_{f'el} = -225,13 \text{ mm}$$

$$d = \frac{\phi_2}{\phi} \cdot \frac{t}{n} \Rightarrow d = 10,05 \text{ mm} ; d' = -\frac{\phi_1}{\phi} \cdot \frac{t}{n} \Rightarrow d' = -6,70 \text{ mm}$$

4



$$l = \Delta_2 - d \quad ; \quad \frac{1}{e'} = \frac{1}{e} + \frac{1}{f'} \quad ; \quad \frac{1}{e'} = \frac{1}{\Delta_1 - d} + \phi \Rightarrow e' = 436.58 \text{ mm}$$

$$\Delta_2 = e' + d' \Rightarrow \boxed{\Delta_2 = 429.89 \text{ mm}}$$

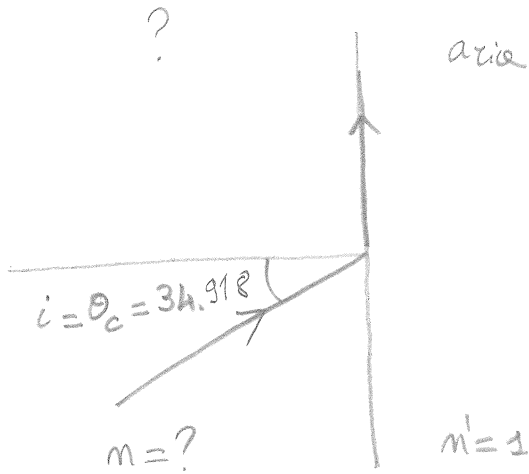
$$L' = |m| \cdot L = \frac{e'}{|e|} \cdot L \Rightarrow \boxed{L' = 128.40 \text{ mm}}$$

Esempio $e' > 0 \Rightarrow$ l'immagine è REALE

Esempio $m < 0 \Rightarrow$ l'immagine è ROVESCIAATA

Esercizio 4

5



$$\theta_c = \sin^{-1}\left(\frac{1}{n}\right)$$

$$\sin \theta_c = \frac{1}{n} \Rightarrow n = \frac{1}{\sin \theta_c} \Rightarrow$$

$$n(\text{at } \lambda = G) = 1.747$$

\Rightarrow il mezzo è NSF4

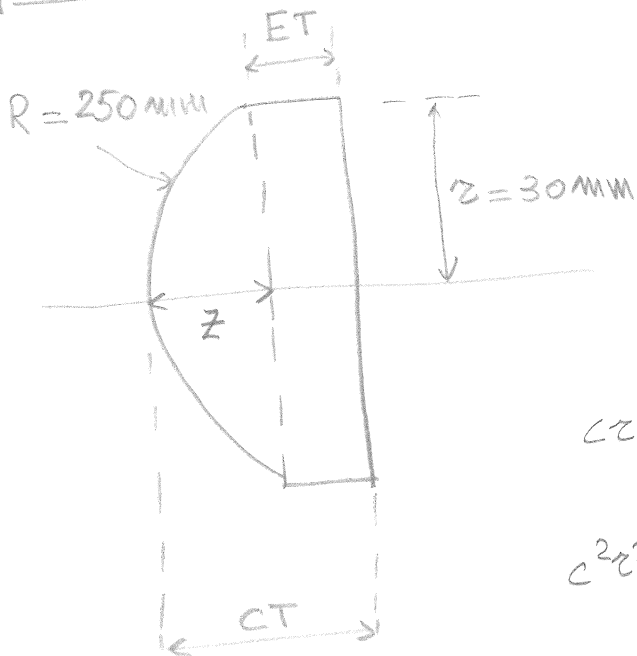
$$\lambda = G$$

Esercizio 7

$$CT = 7 \text{ mm}, \quad \phi_{\text{lente}} = 60 \text{ mm}$$

$$R = +250 \text{ mm}$$

$$ET = ?$$



$$Z = \frac{c z^2}{1 + \sqrt{1 - c^2 z^2}}$$

$$c z^2 = \frac{1}{250} \cdot 30^2 \text{ mm} = \frac{900}{250} \text{ mm} = \frac{18}{5} \text{ mm}$$

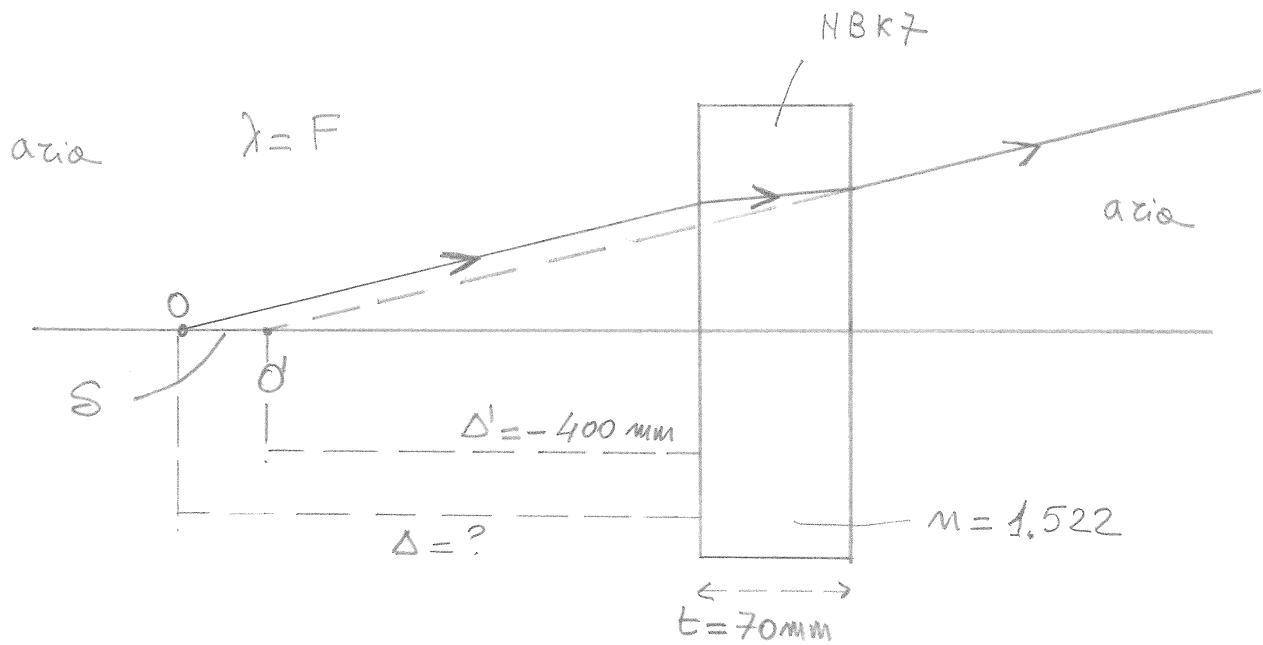
$$c^2 z^2 = \left(\frac{30}{250}\right)^2 = \frac{9}{625} \Rightarrow$$

$$Z = \frac{\frac{18}{5} \text{ mm}}{1 + \sqrt{1 - \frac{9}{625}}} = \frac{\frac{18}{5}}{1 + \sqrt{\frac{625-9}{625}}} \text{ mm} = \frac{\frac{18}{5}}{1 + \sqrt{\frac{616}{625}}}$$

$$ET = CT - Z = 7 - \frac{\frac{18}{5}}{1 + \sqrt{\frac{616}{625}}} = 5.193 \text{ mm}$$

ESERCIZIO 5

6

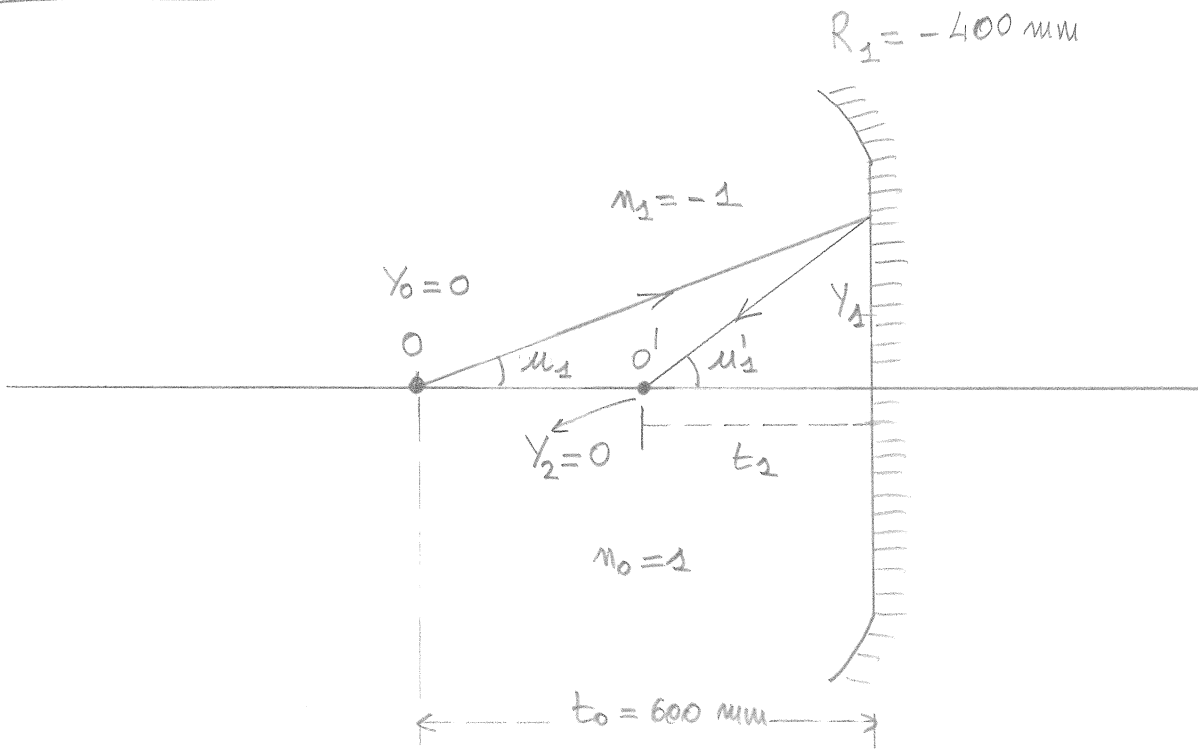


$$S = \frac{n-1}{n} t = \frac{0,522}{1,522} 70 \text{ mm}$$

$$\Delta = \Delta' - S = \left(-400 - \frac{0,522}{1,522} \cdot 70 \right) \text{ mm} \Rightarrow \Delta = -424,01 \text{ mm}$$

ESERCIZIO 6

(7)



$$\gamma_1 = \gamma_0 + t_0 \mu_1 \Rightarrow \gamma_1 = t_0 \mu_1 \Rightarrow \gamma_1 = 600 \mu_1 \text{ mm}$$

$$n_1 u'_1 = n_0 u_1 - (n_1 - n_0) \frac{\gamma_1}{R_1} ; \quad -u'_1 = u_1 - (-1 - 1) \frac{600 \mu_1}{-400} ;$$

$$-u'_1 = u_1 \left(1 - \frac{2 \cdot 600}{400} \right) ; \quad u'_1 = 2 u_1$$

$$\gamma_2 = \gamma_1 + t_1 u'_1 \Rightarrow 0 = (600 \mu_1 + 2 \mu_1 \cdot t_1) \text{ mm} \Rightarrow t_1 = -\frac{600}{2} \text{ mm}$$

$$\Rightarrow \boxed{t_1 = -300 \text{ mm}}$$

ESERCIZIO 8

8

