

OTTICA GEOMETRICA E VISUALE - I

A.A. 2010 - 2011

23 Giugno 2011

Esercizio 1

Un fascio sottile di raggi paralleli, con $\lambda = F'$, propagandosi nel NBK7 incide normalmente su un diottro NBK7 - NSF4. Se il fascio incidente trasporta la potenza di 0.7 mW calcolare la potenza del fascio riflesso nel NBK7 e del fascio trasmesso nel NSF4.

$$[P'' = \underline{0.004 \text{ mW}} \quad P' = \underline{0.696 \text{ mW}}] \quad [\text{punti 2}]$$

Esercizio 2

Consideriamo uno specchio sferico in aria il cui raggio di curvatura è $R_1 = 500 \text{ mm}$. Una cannuccia, di lunghezza $L = 200 \text{ mm}$, è situata in aria perpendicolarmente all'asse ottico dello specchio ad una distanza $l = -700 \text{ mm}$ da quest'ultimo. Supponendo di essere in condizioni parassiali determinare la distanza l' dallo specchio e la dimensione L' dell'immagine della cannuccia formata dallo specchio. Dire infine se l'immagine è reale (virtuale), e rovesciata (eretta).

$$[l' = \underline{184.2 \text{ mm}} \quad L' = \underline{52.6 \text{ mm}} \quad \underline{\text{VIRTUALE}} \quad \underline{\text{ERETTA}}] \quad [\text{punti 3}]$$

Esercizio 3

Consideriamo due lenti sottili in aria di potere $\Phi_1 = 4 \mathcal{D}$ e $\Phi_2 = -2 \mathcal{D}$ rispettivamente. Supponendo di essere in condizioni parassiali determinare la distanza t a cui mettere le due lenti sopra descritte in modo che il sistema ottico centrato così costituito abbia potere $\Phi = 3 \mathcal{D}$. Inoltre per tale sistema ottico determinare: la focale, la focale anteriore e posteriore, la posizione dei piani principali. Infine se un pettine è posto, ortogonalmente all'asse ottico, alla distanza $\Delta_1 = -800 \text{ mm}$ dalla prima lente determinare la distanza Δ_2 dalla seconda lente, dell'immagine del pettine fatta dalla due lenti.

$$[t = \underline{125 \text{ mm}} \quad f' = \underline{333.3 \text{ mm}} \quad bfl = \underline{166.6 \text{ mm}} \quad ffl = \underline{-416.6 \text{ mm}}] \\ [d = \underline{-83.3 \text{ mm}} \quad d' = \underline{-166.6 \text{ mm}} \quad \Delta_2 = \underline{456.52 \text{ mm}}]$$

[punti 8]

Esercizio 4

Un raggio, di lunghezza d'onda d , propagandosi in un mezzo trasparente omogeneo ed isotropo, incide su un diottro e viene rifratto in aria solo se l'angolo di incidenza risulta, in valore assoluto, minore od uguale a 42.086° . Quale è il mezzo in cui si propaga il raggio incidente?

[mezzo = PMMA]

[punti 2]

Esercizio 5

Su un diottro aria - NSF4 incide un raggio, propagandosi in aria, con un angolo di incidenza $i = 45^\circ$. Se il raggio è rifratto nel NSF4 ad un angolo $i' = 23.934^\circ$ determinare la lunghezza d'onda associata al raggio incidente. Supporre l'indice di rifrazione dell'aria uguale all'unità.

[$\lambda =$ 2]

[punti 2]

Esercizio 6

Consideriamo un prisma retto di PMMA posto in aria. Un raggio, propagandosi in aria, incide su un cateto del prisma con un angolo di incidenza $i_1 = -4.1^\circ$. Determinare, per $\lambda = D$, l'angolo i_2 con cui il raggio incide sull'ipotenusa del prisma. La riflessione del raggio sull'ipotenusa è totale?

[$i_2 =$ -47.75 SI]

[punti 3]

Esercizio 7

Un diottro piano separa un mezzo trasparente omogeneo ed isotropo dall'aria. Se il piano oggetto, posto in aria alla distanza di $l = -210 \text{ mm}$ dal diottro, è coniugato con il piano posto a distanza $l' = -282.03 \text{ mm}$, individuare il mezzo trasparente omogeneo ed isotropo nel caso in cui la lunghezza d'onda di interesse sia $\lambda = h$.

[mezzo = ACQUA]

[punti 2]

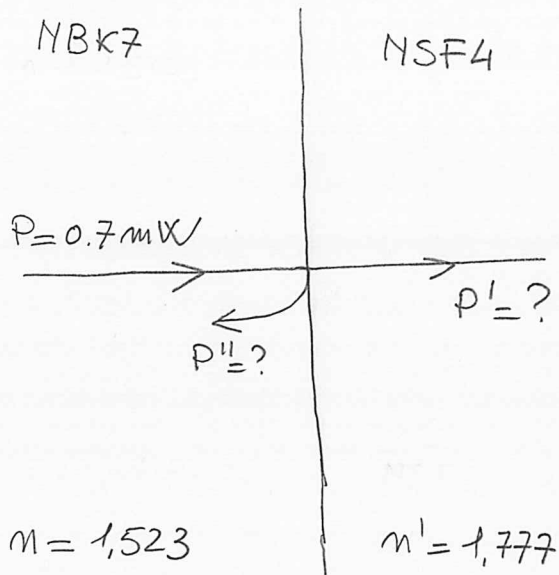
Esercizio 8

Consideriamo una lente sottile positiva in aria di focale $f' = \Delta$ ($\Delta > 0$). Determinare graficamente la posizione e la dimensione dell'immagine fatta dalla lente di un oggetto lineare, di dimensione $L = \Delta$, posto alla distanza $l = -4\Delta$ dalla lente stessa.

[punti 8]

ESERCIZIO 1

1



$$R = \frac{(n' - n)^2}{(n' + n)^2} = \frac{(1.777 - 1.523)^2}{(1.777 + 1.523)^2} = \left(\frac{0.254}{3.3}\right)^2$$

$$P'' = R \cdot P = \left(\frac{0.254}{3.3}\right)^2 \cdot 0.7 \text{ mW}$$

\Rightarrow

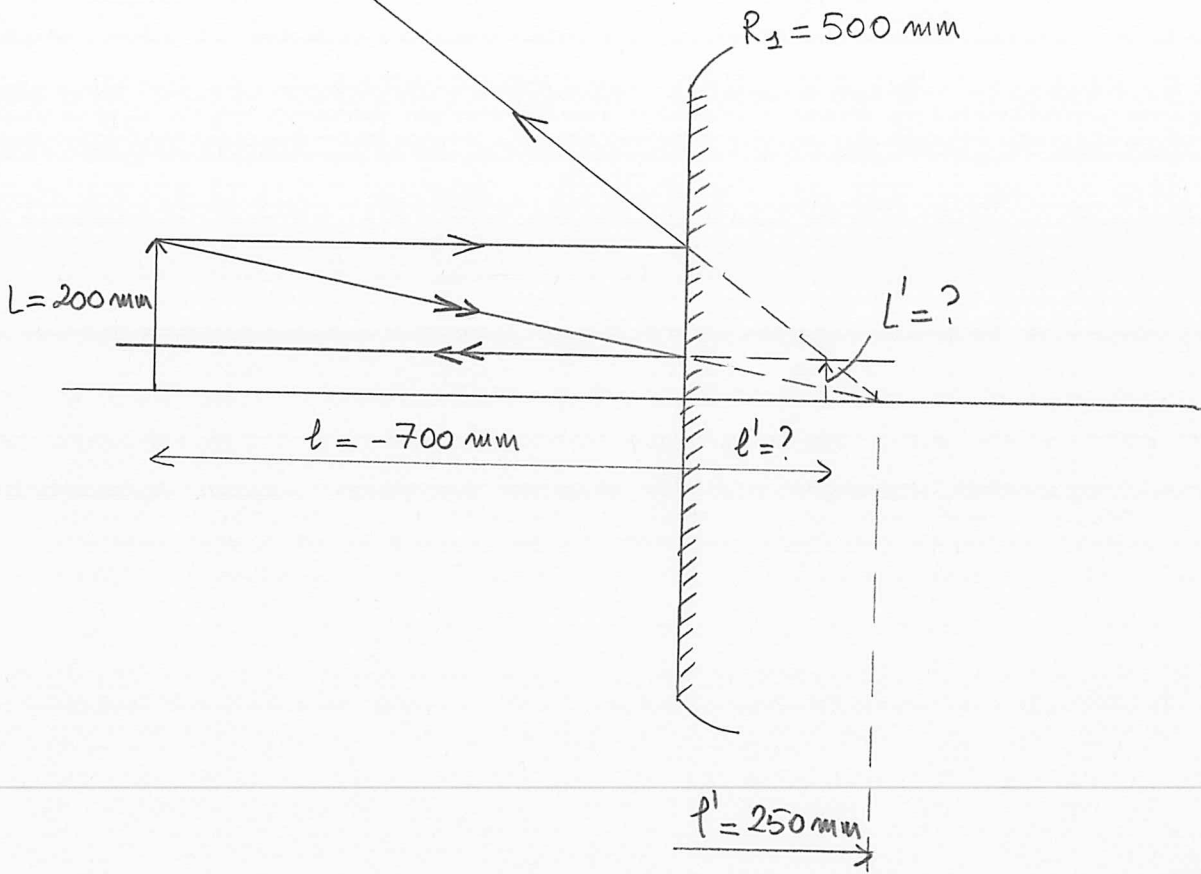
$$P'' = 0.00415 \text{ mW}$$

$$P' = T \cdot P = \left[1 - \left(\frac{0.254}{3.3}\right)^2\right] \cdot 0.7 \text{ mW}$$

$$P' = 0.69585 \text{ mW}$$

ESERCIZIO 2

2

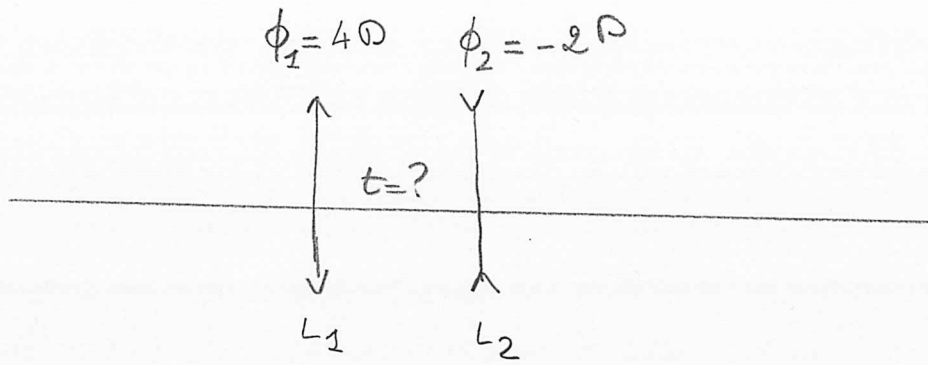


$$\frac{1}{e'} = -\frac{1}{e} + \frac{1}{f'} \Rightarrow \frac{1}{e'} = \left(\frac{1}{700} + \frac{1}{250} \right) \frac{1}{\text{mm}} \Rightarrow \boxed{e' = 184.21 \text{ mm}}$$

$$m = -\frac{e'}{e} \Rightarrow L' = |m| \cdot L = \frac{e'}{700} \cdot 200 \text{ mm} \Rightarrow \boxed{L' = 52.63 \text{ mm}}$$

Essendo $e' > 0 \Rightarrow l'$ immagine è **VIRTUALE** ed essendo

$m > 0$ l'immagine è **ERETTA**



$$\phi = 3\pi$$

$$\phi = \phi_1 + \phi_2 - t \phi_1 \phi_2 \Rightarrow 3 = 4 - 2 + 8t \quad t \text{ \u00e9 espresso in metri}$$

$$3 - 4 + 2 = 8t \Rightarrow t = \frac{1}{8} \text{ m} = 125 \text{ mm}$$

$$f' = \frac{1}{\phi} \Rightarrow f' = \frac{1}{3} \text{ m} = 333.\bar{3} \text{ mm}$$

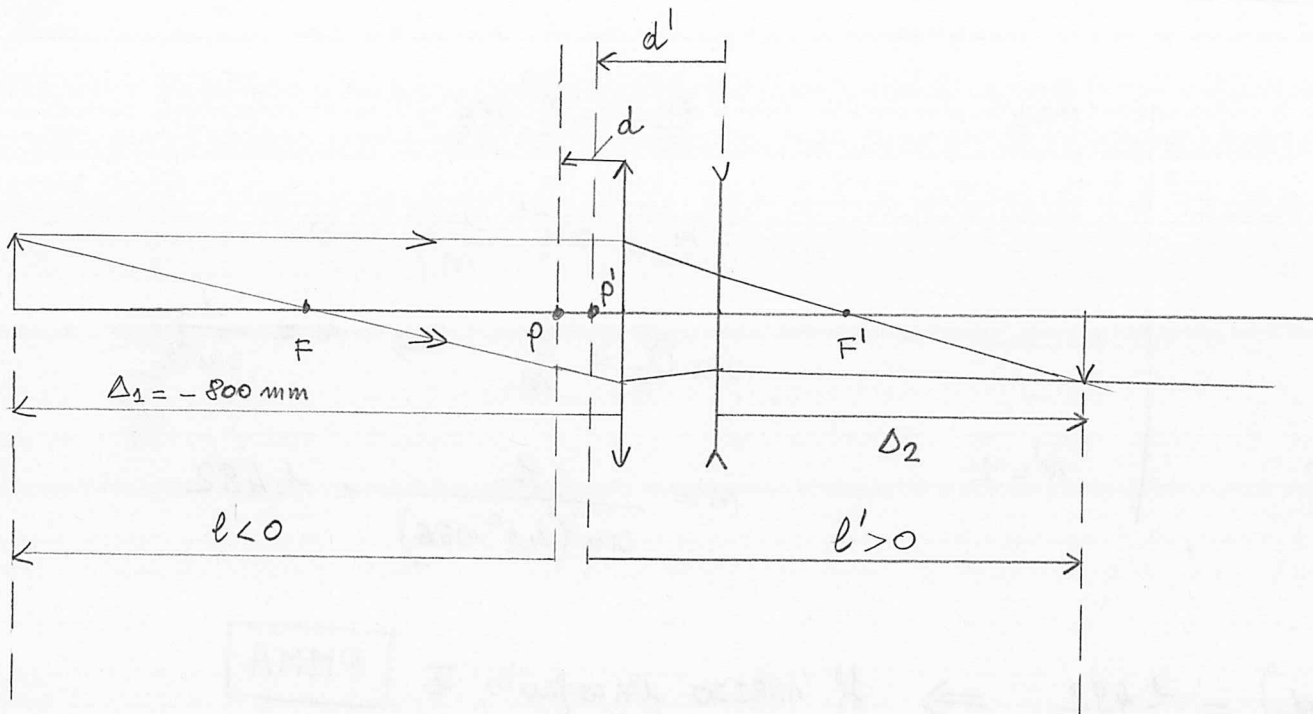
$$bfl = \frac{1 - t \phi_2}{\phi} = \frac{1 - \frac{1}{8} \cdot 4}{3} \text{ m} = \frac{0.5}{3} \text{ m} \Rightarrow bfl = 166.\bar{6} \text{ mm}$$

$$rfl = -\frac{1 - t \phi_2}{\phi} = -\frac{1 + \frac{1}{8} \cdot 2}{3} \text{ m} = -\frac{5}{4} \cdot \frac{1}{3} \text{ m} \Rightarrow rfl = -416.\bar{6} \text{ mm}$$

$$d = \frac{\phi_2}{\phi} t = \frac{-2}{3} \cdot \frac{1}{8} \text{ m} \Rightarrow d = -\frac{1}{12} \text{ m} = -83.\bar{3} \text{ mm}$$

$$d' = -\frac{\phi_1}{\phi} t = -\frac{4}{3} \cdot \frac{1}{8} \text{ m} \Rightarrow d' = -\frac{1}{6} \text{ m} = -166.\bar{6} \text{ mm}$$

(4)



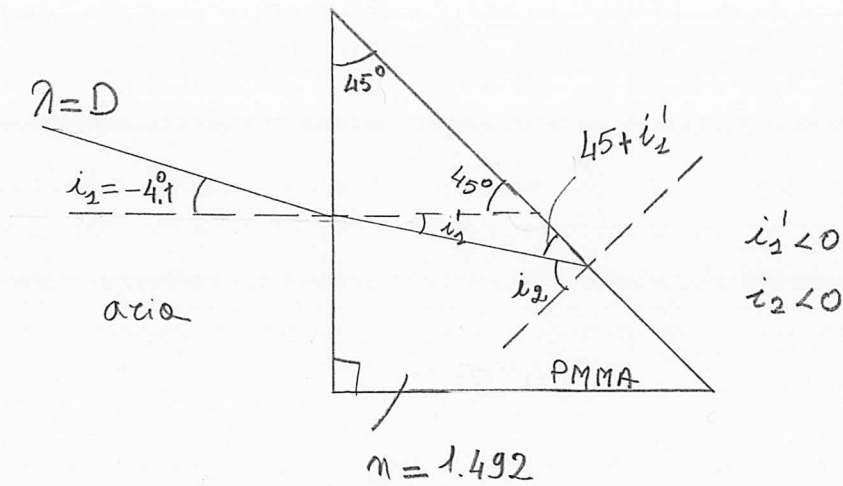
$$l = \Delta_1 - d$$

$$\frac{1}{l'} = \frac{1}{l} + \frac{1}{f'} \Rightarrow \frac{1}{l'} = \left(\frac{1}{-800 + 83.\bar{3}} + \frac{1}{333.\bar{3}} \right) \frac{1}{\text{mm}}$$

$$\Delta_2 = l' + d' = (l' - 166.\bar{6}) \text{ mm} \Rightarrow \boxed{\Delta_2 = 456.52 \text{ mm}}$$

ESERIZIO 6

6



$$i_2 = 45 + i_2' - 90 = i_2' - 45$$

$$\sin i_1 = n \sin i_2' \Rightarrow \sin i_2' = \frac{\sin(-4.1)}{1.492} \Rightarrow i_2' = \sin^{-1} \left[\frac{\sin(-4.1)}{1.492} \right]$$

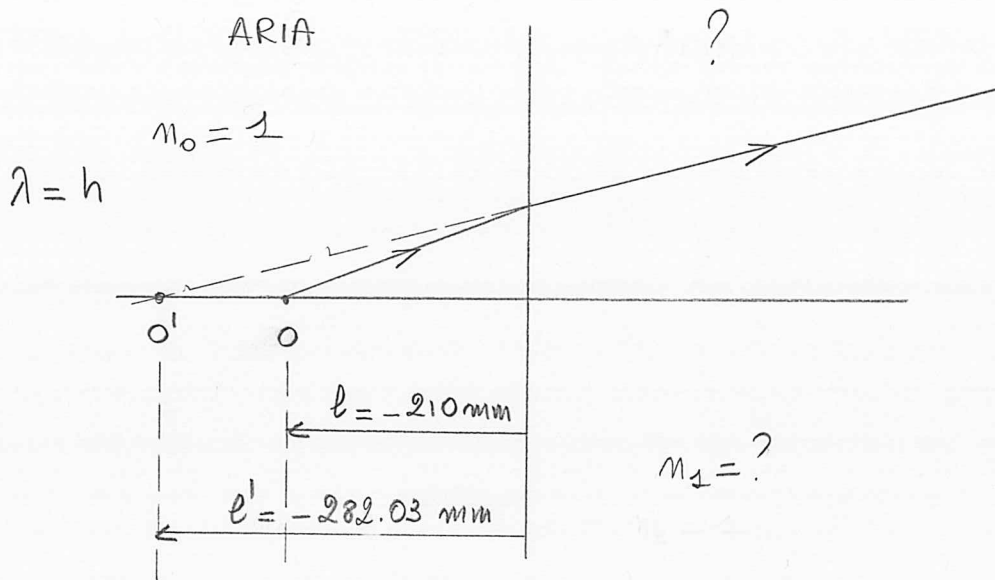
$$\Rightarrow \boxed{i_2 = -47.75}$$

$$\theta_c = \sin^{-1} \left(\frac{1}{1.492} \right) = 42.1 \quad \text{quindi essendo } |i_2| > \theta_c \Rightarrow$$

riflessione del raggio sulla ipotenusa \bar{e} totale.

ESERCIZIO 7

7



$$l' = \frac{n_1}{n_0} l \quad \Rightarrow \quad n_1 = n_0 \frac{l'}{l} = \frac{282.03}{210} = 1.343$$

$n_1 (@ \lambda = h) = 1.343 \Rightarrow$ il mezzo incognito è ACQUA

