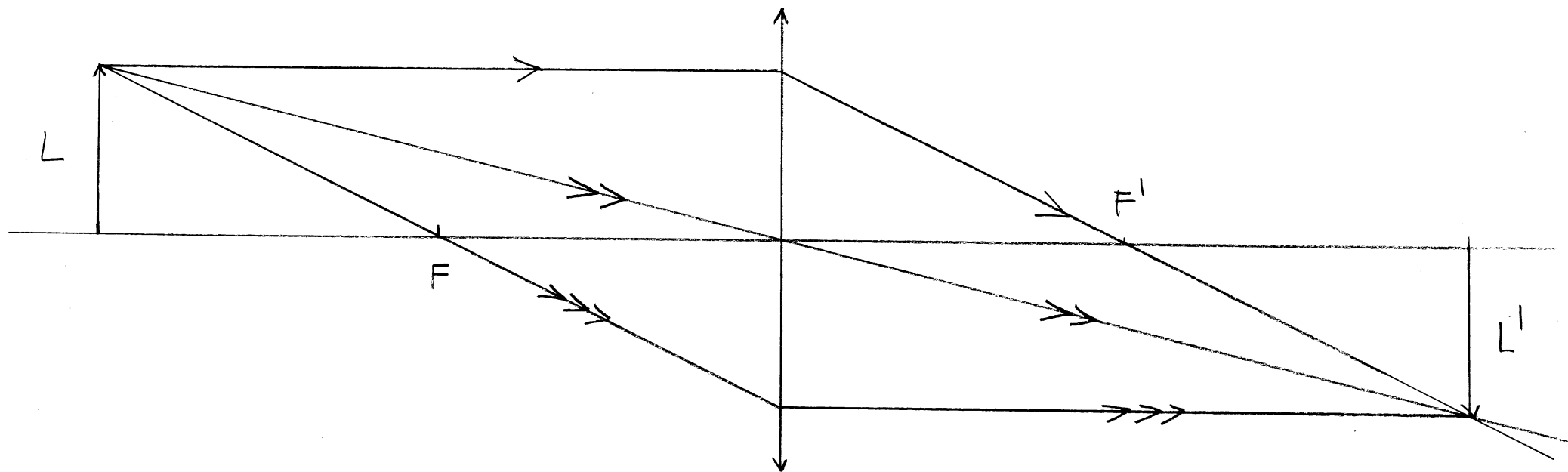


ULTERIORI ESERCIZI CON SOLUZIONE SULLA DETERMINAZIONE GRAFICA DI UNA IMMAGINE

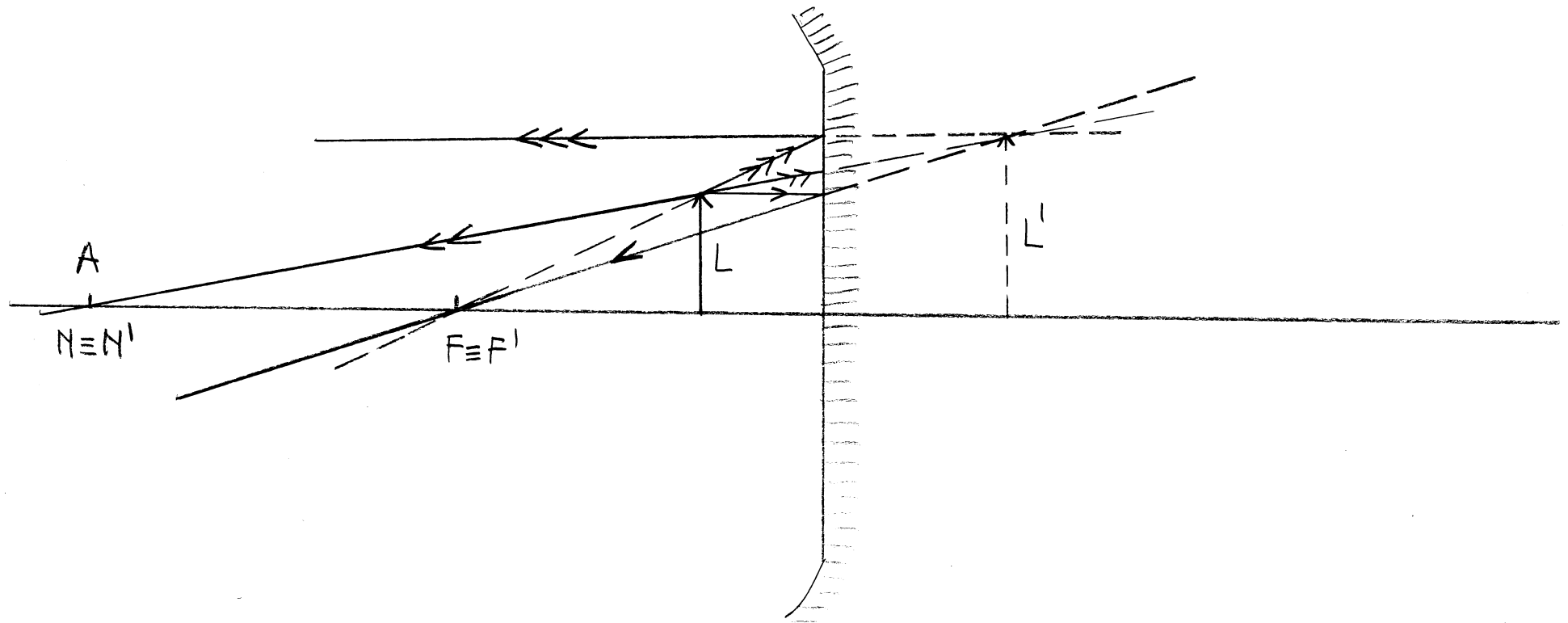
Determinare graficamente la posizione e la dimensione dell'immagine per il sistema ottico descritto in ognuna delle celle della matrice di seguito riportata.

ESERCIZIO 1 Lente $f' = \Delta \ (\Delta > 0)$ $l = -2 \Delta$ $L = \Delta/2$	ESERCIZIO 2 Specchio $f' = -\Delta \ (\Delta > 0)$ $l = -\Delta/3$ $L = \Delta/3$	ESERCIZIO 3 Lente $f' = -\Delta \ (\Delta > 0)$ $l = -3 \Delta/2$ $L = \Delta/2$	ESERCIZIO 4 Specchio $f' = \Delta \ (\Delta > 0)$ $l = -\Delta/2$ $L = \Delta/2$
ESERCIZIO 5 Lente $f' = -\Delta \ (\Delta > 0)$ $l = 3 \Delta$ $L = \Delta/2$	ESERCIZIO 6 Specchio $f' = -\Delta \ (\Delta > 0)$ $l = -5 \Delta/3$ $L = \Delta/6$	ESERCIZIO 7 Lente $f' = \Delta \ (\Delta > 0)$ $l = \Delta/2$ $L = \Delta/3$	ESERCIZIO 8 Specchio $f' = \Delta \ (\Delta > 0)$ $l = -2 \Delta$ $L = \Delta/2$
ESERCIZIO 9 Specchio $f' = -\Delta \ (\Delta > 0)$ $l = 3 \Delta$ $L = \Delta$	ESERCIZIO 10 Lente $f' = -\Delta \ (\Delta > 0)$ $l = -\Delta/2$ $L = \Delta/4$	ESERCIZIO 11 Specchio $f' = \Delta \ (\Delta > 0)$ $l = \Delta/3$ $L = 2 \Delta/3$	ESERCIZIO 12 Lente $f' = -\Delta \ (\Delta > 0)$ $l = \Delta/4$ $L = \Delta/2$
ESERCIZIO 13 Lente $f' = -\Delta \ (\Delta > 0)$ $l = -\Delta/3$ $L = 2 \Delta/3$	ESERCIZIO 14 Specchio $f' = \Delta \ (\Delta > 0)$ $l = 3 \Delta/2$ $L = \Delta/4$	ESERCIZIO 15 Specchio $f' = -\Delta \ (\Delta > 0)$ $l = \Delta$ $L = \Delta/2$	ESERCIZIO 16 Lente $f' = \Delta \ (\Delta > 0)$ $l = 3 \Delta$ $L = 3 \Delta/4$

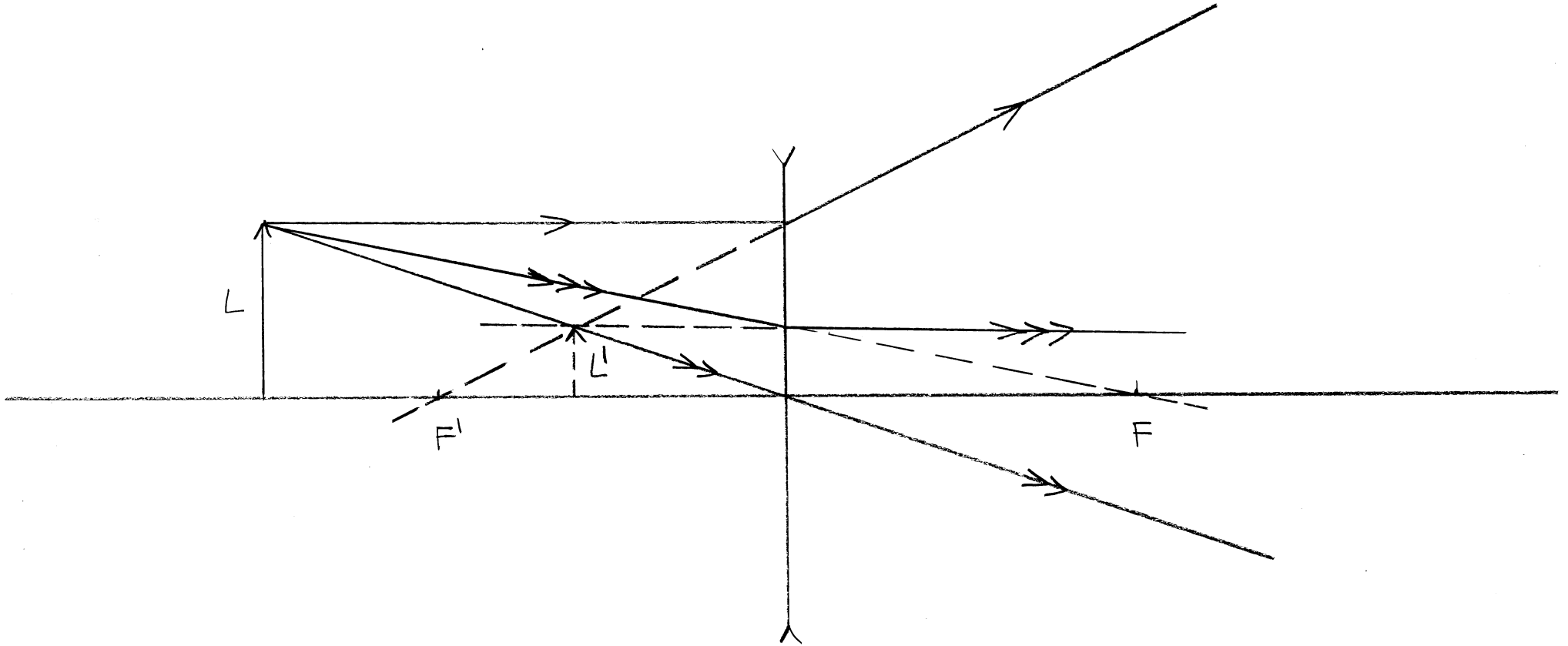
ESERCIZIO 1



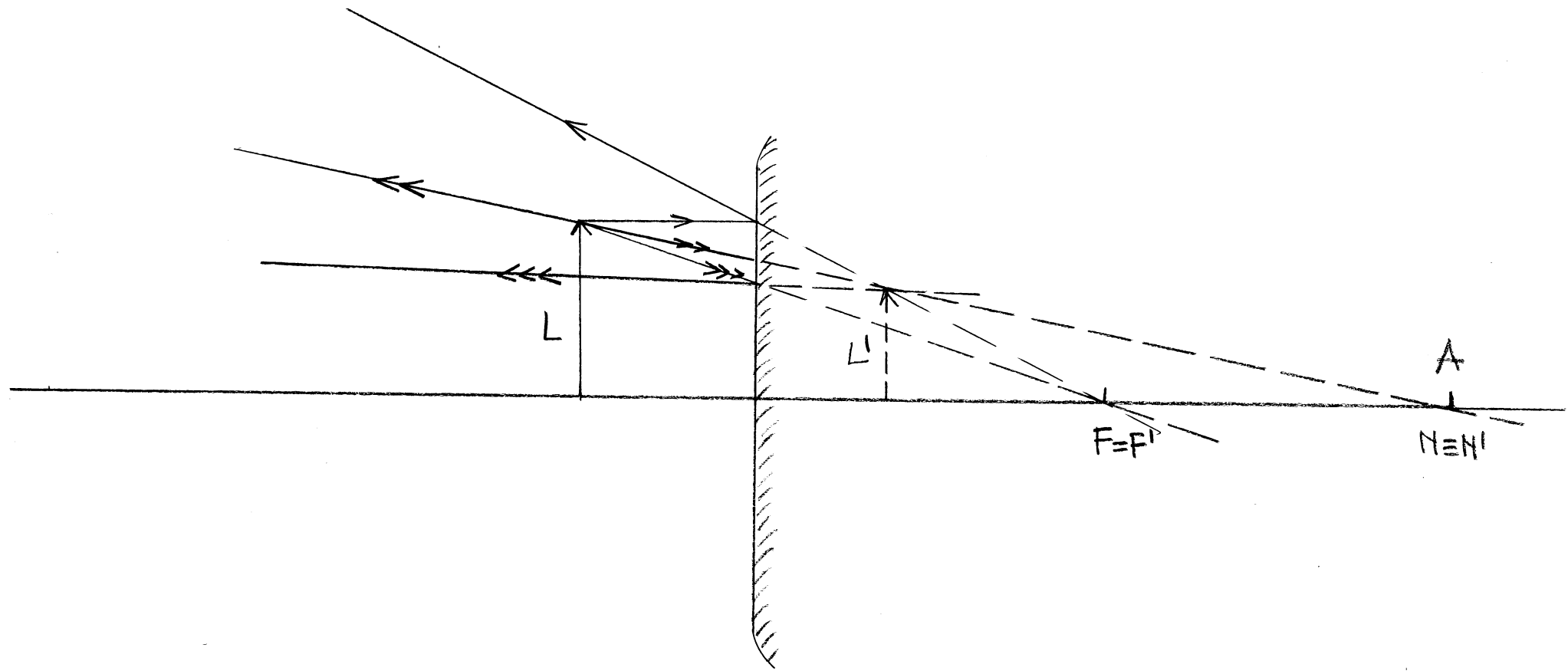
ESERCIZIO 2



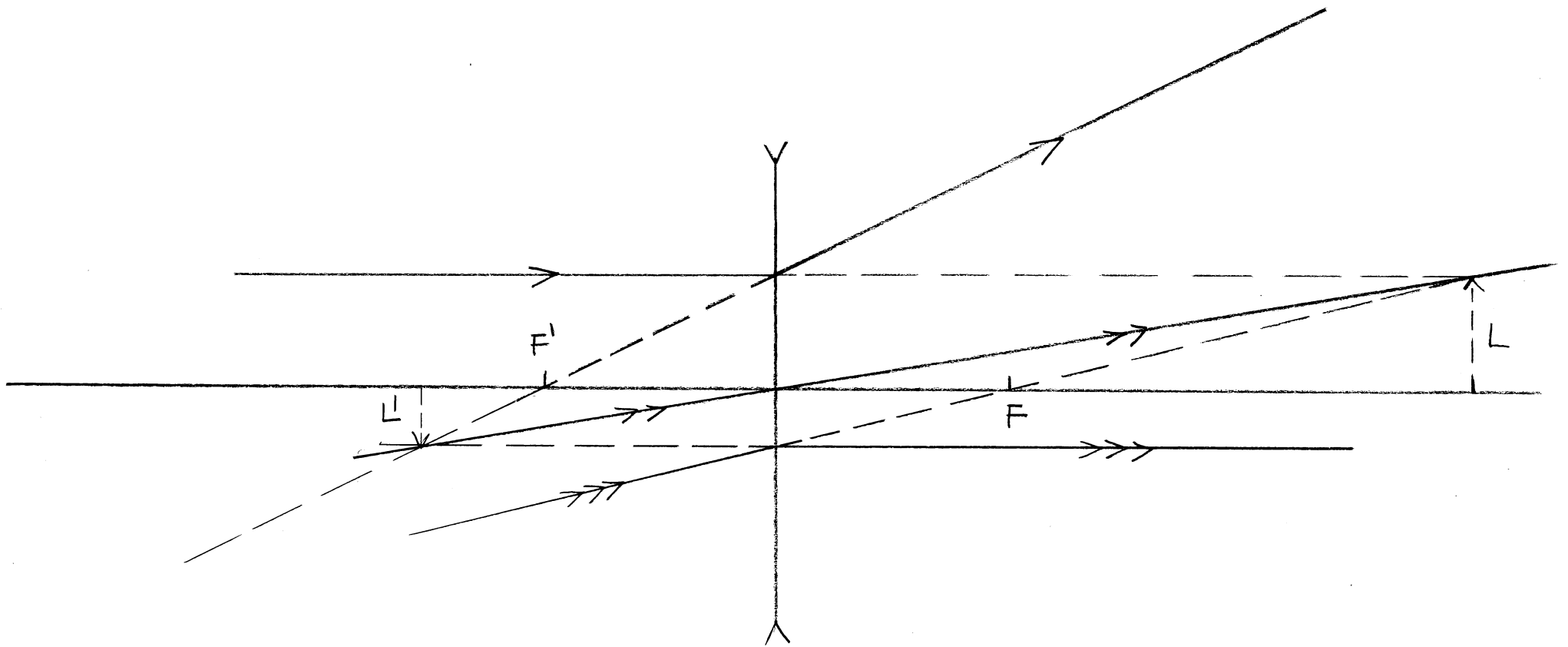
ESERCIZIO 3



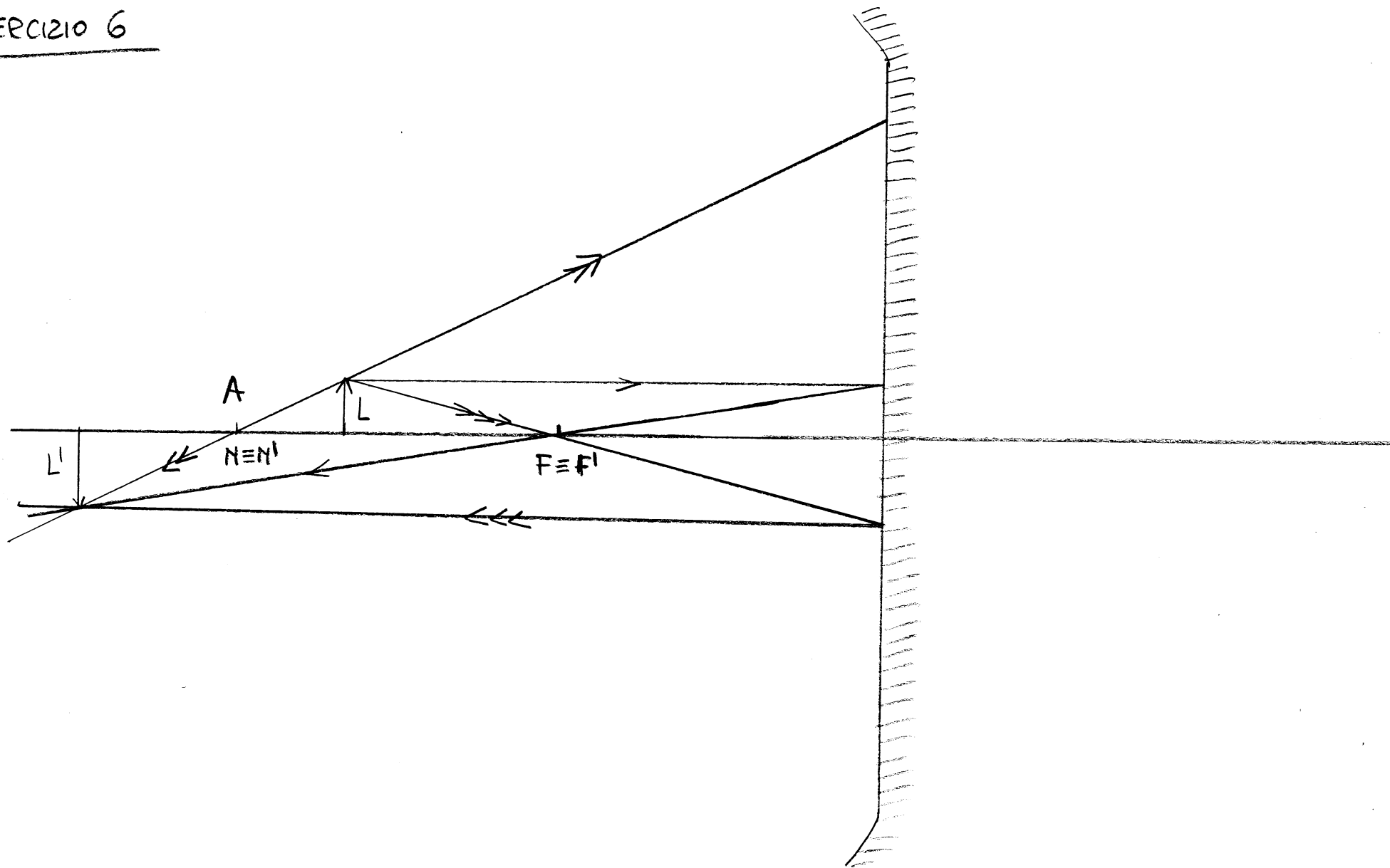
ESERCIZIO 4



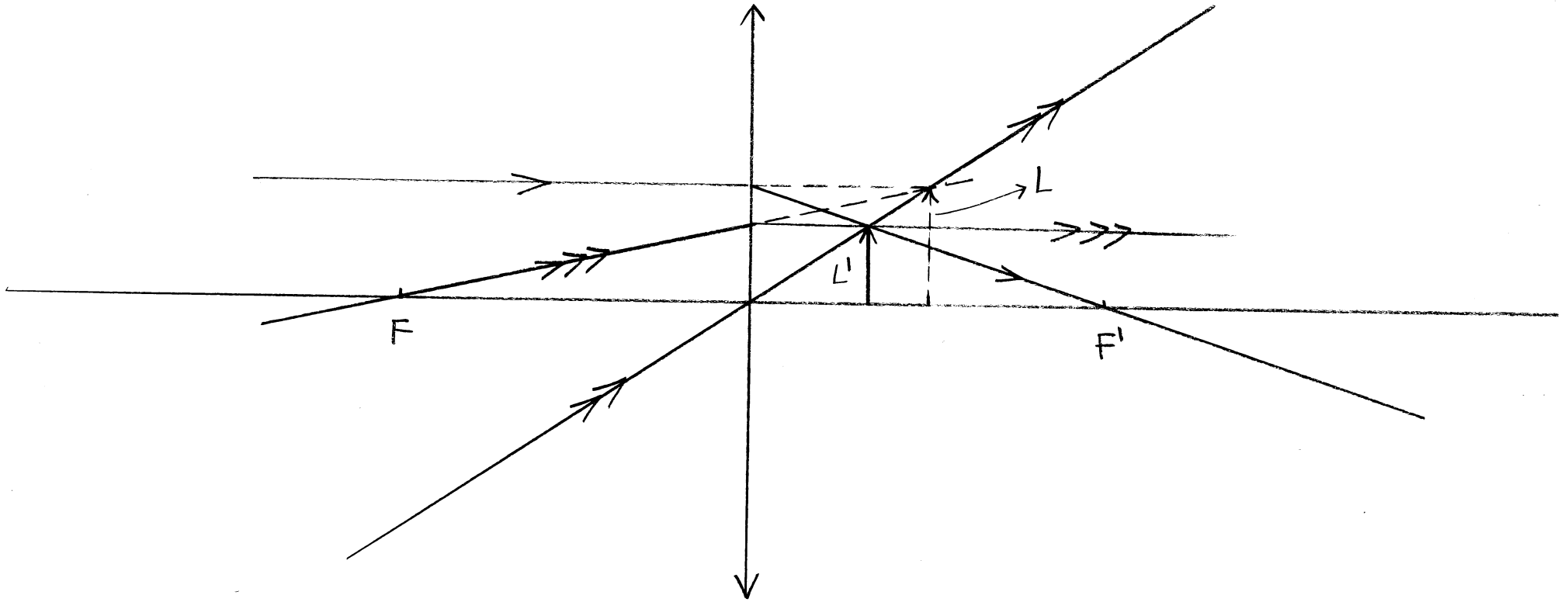
ESERCIZIO 5



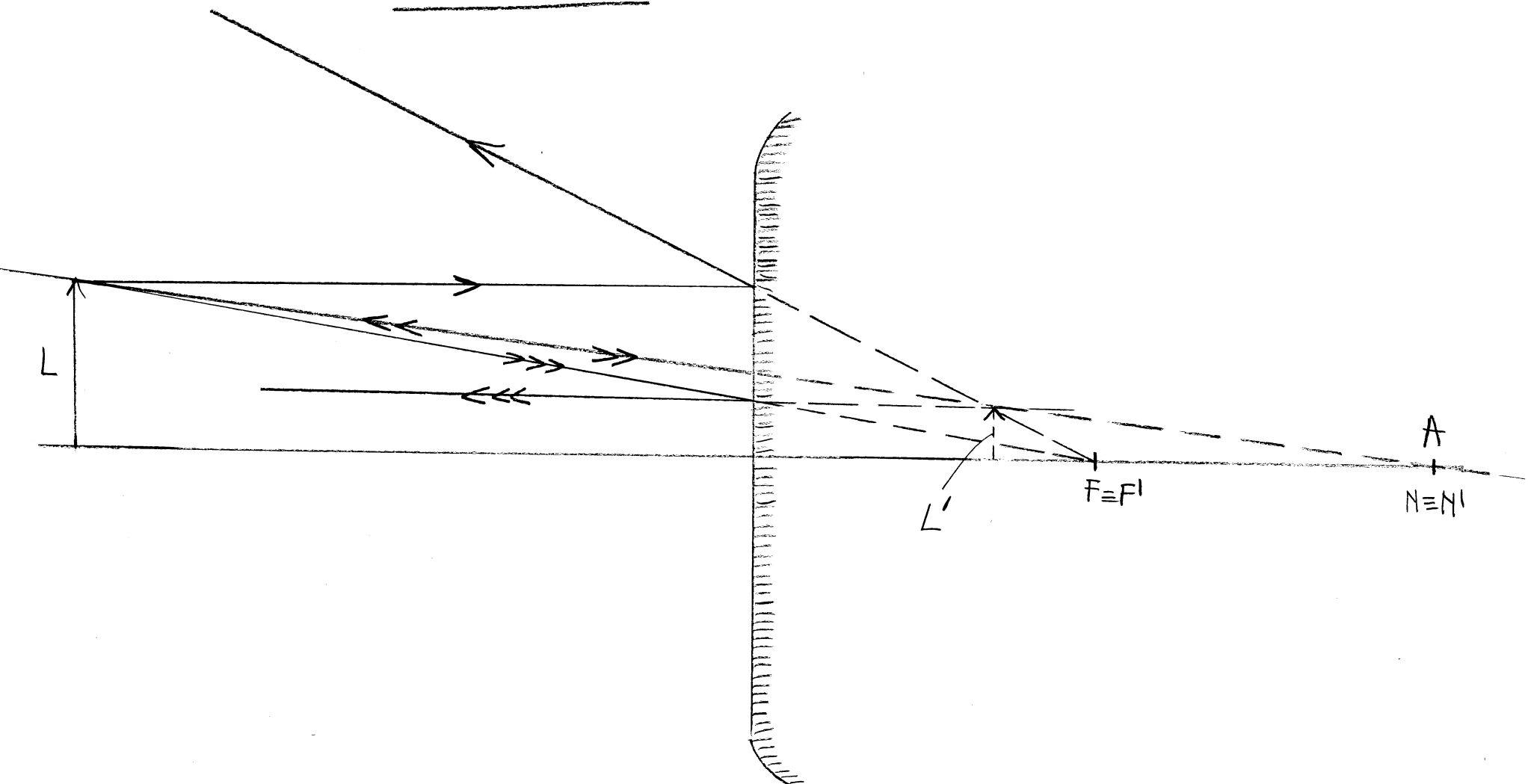
ESERCIZIO 6



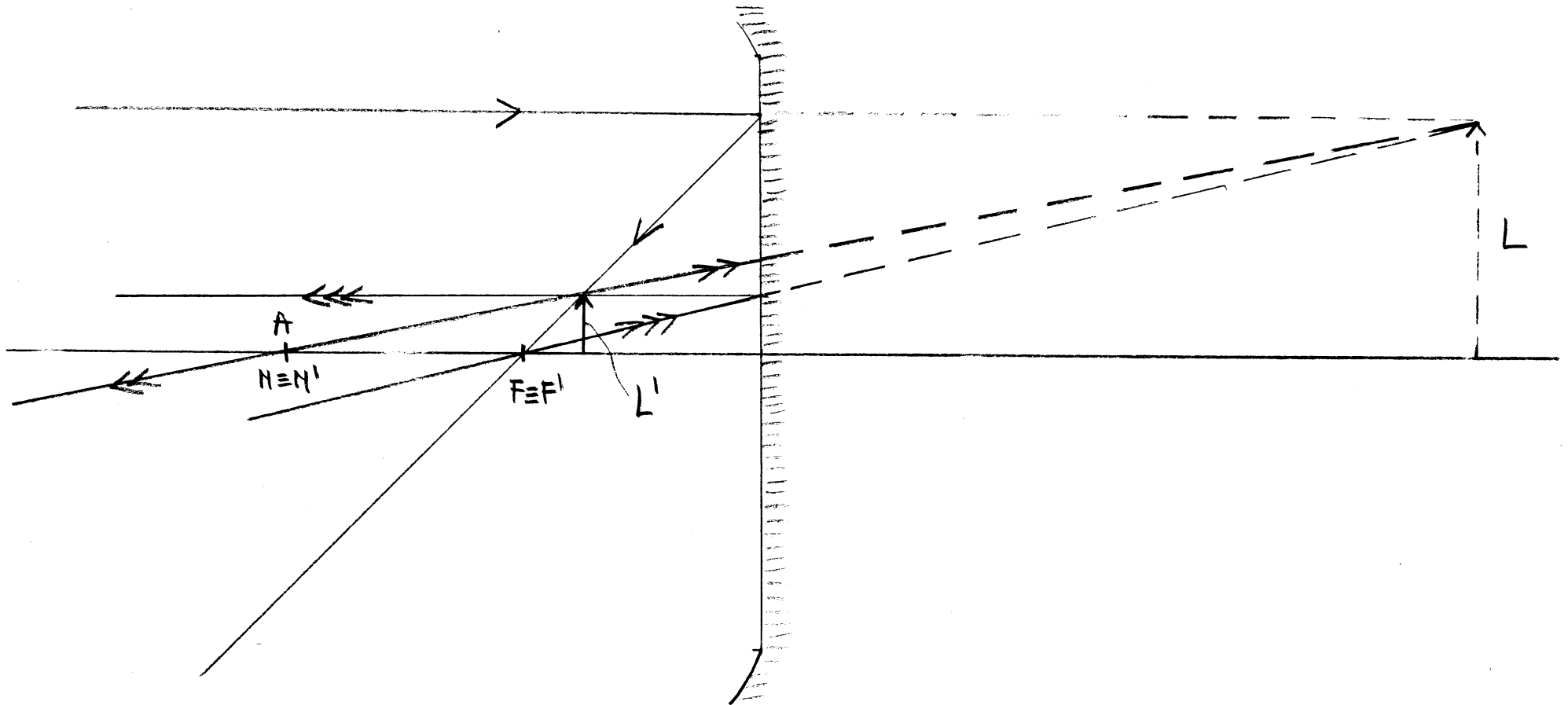
ESERCIZIO 7



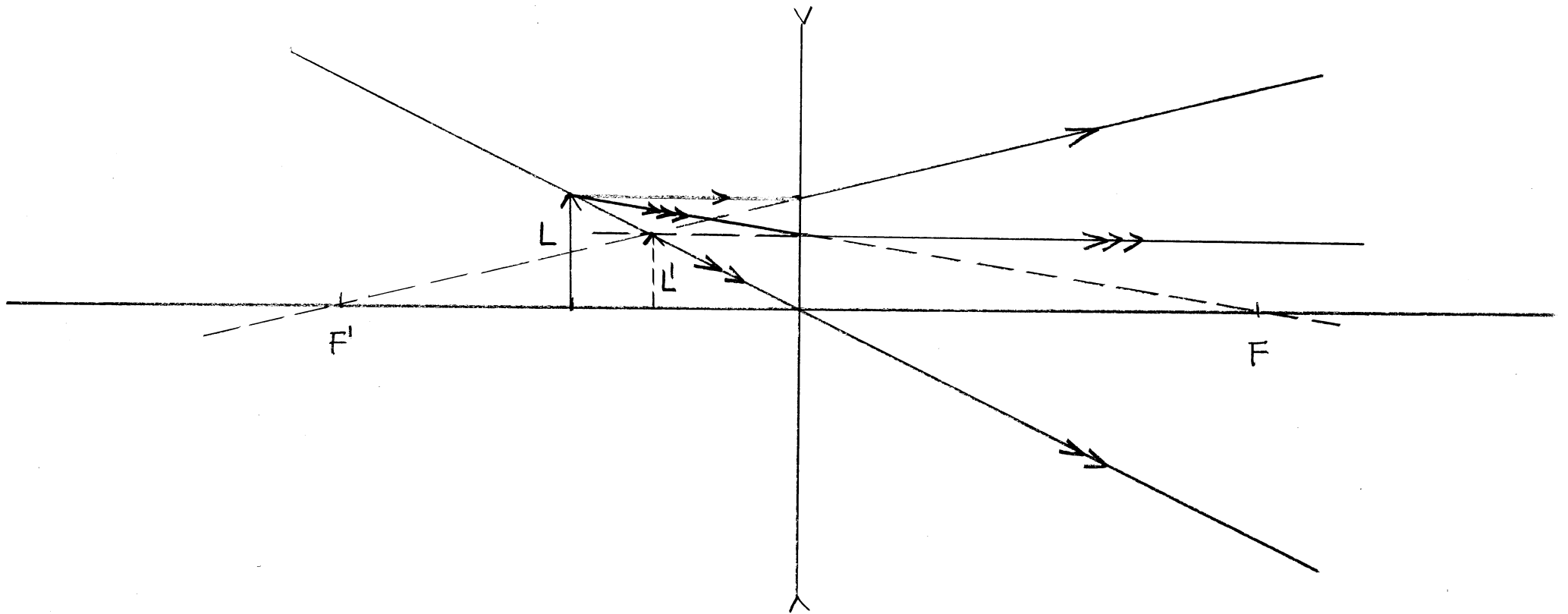
ESERCIZIO 8



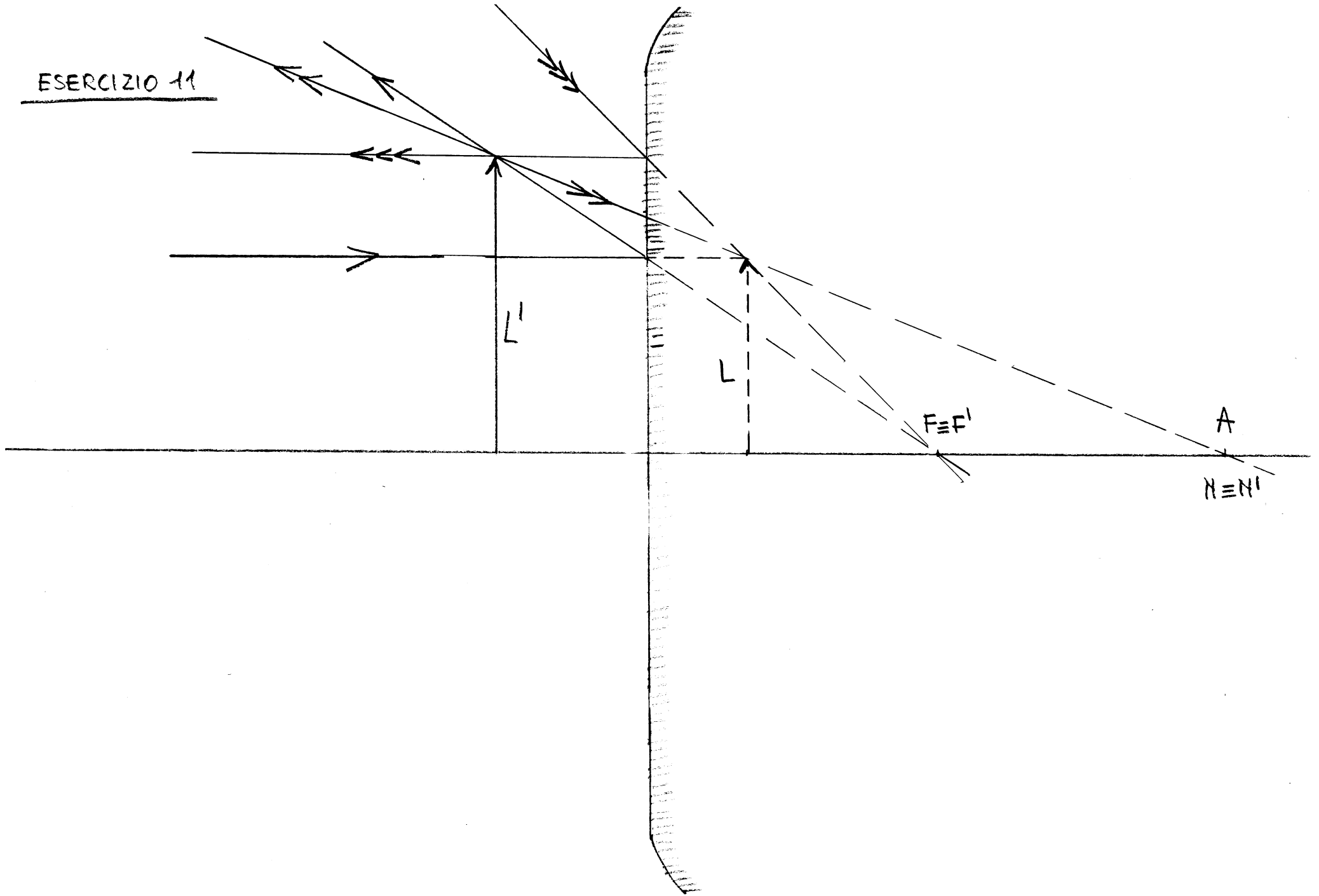
ESERCIZIO 9



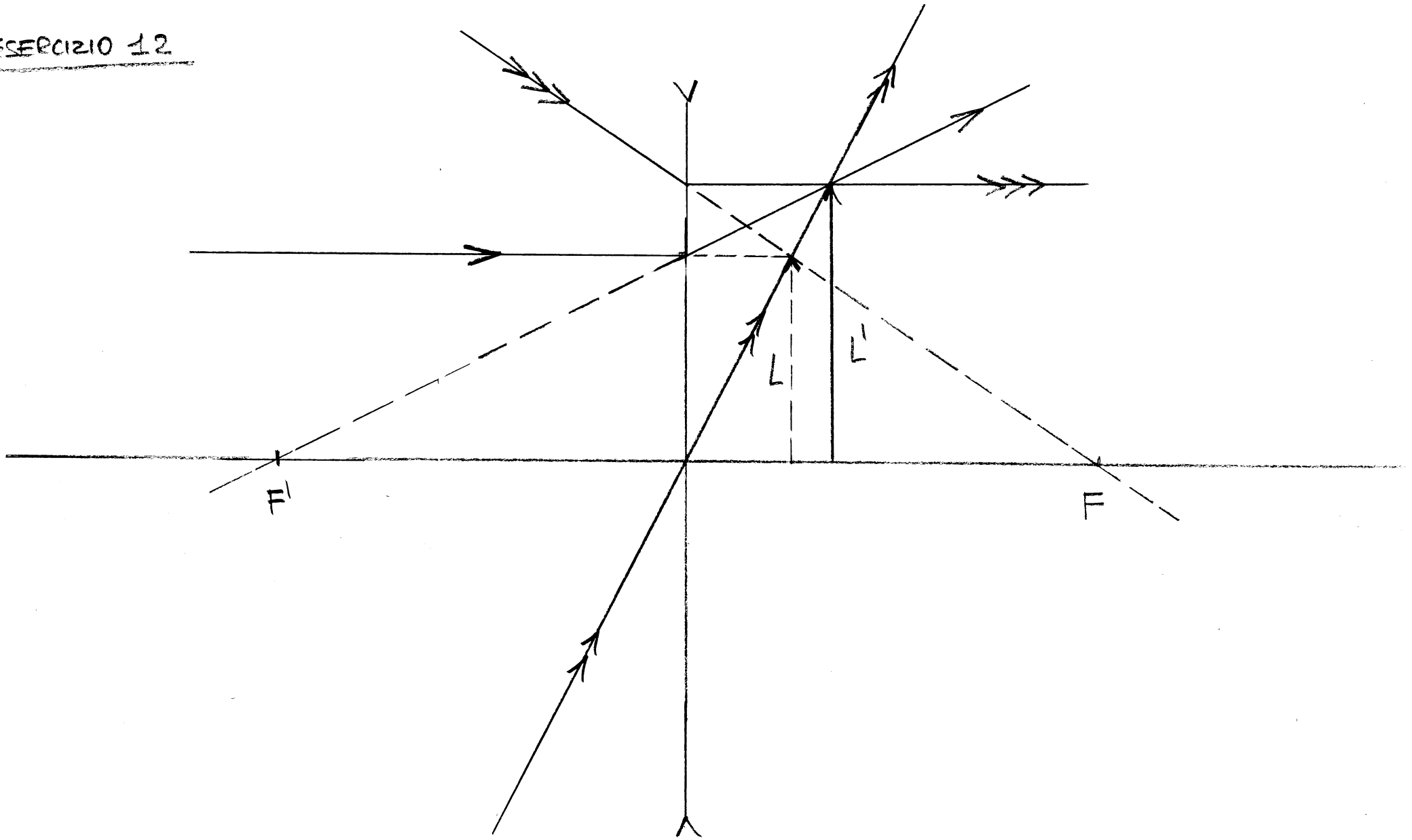
ESERCIZIO 10



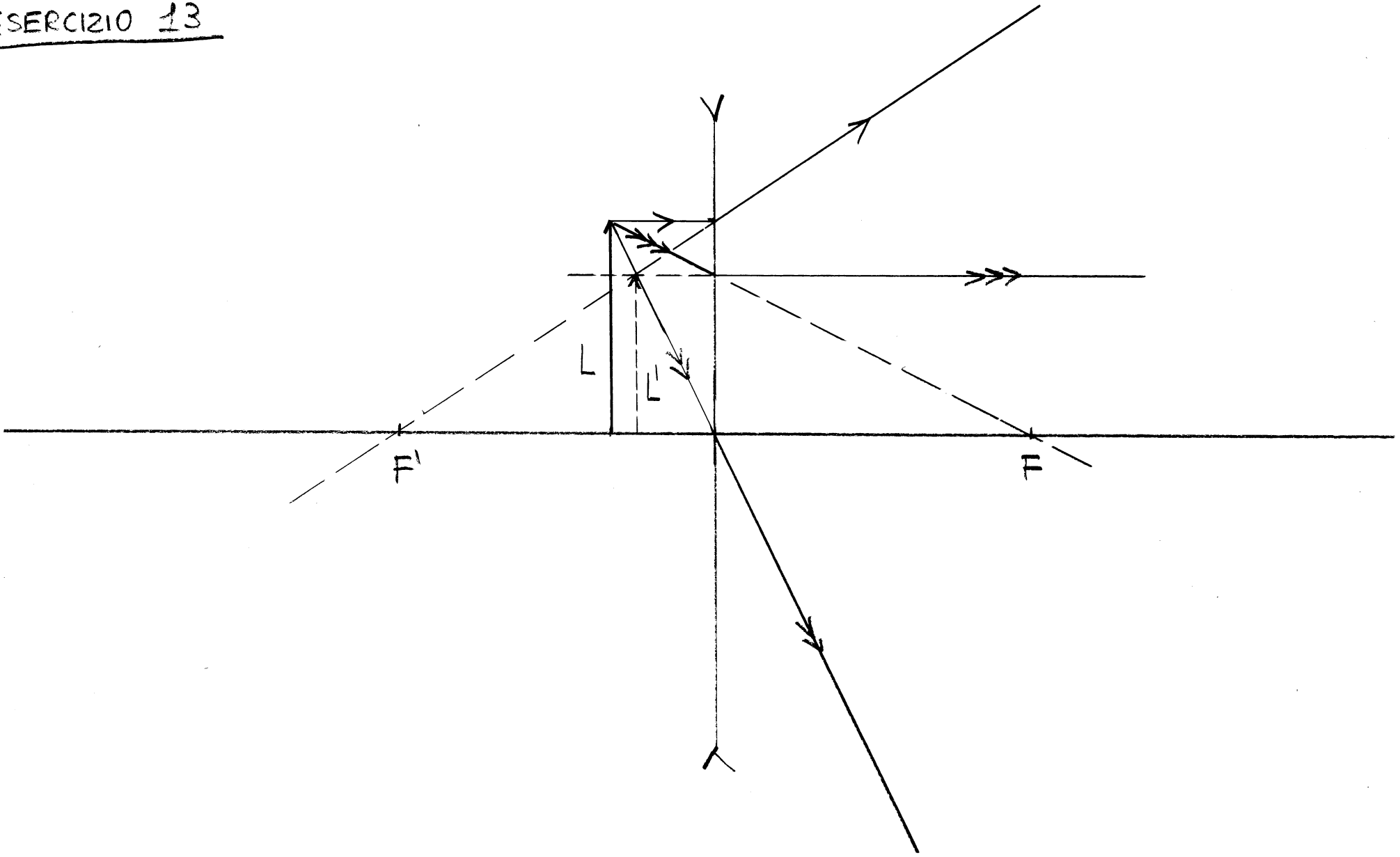
ESERCIZIO 11



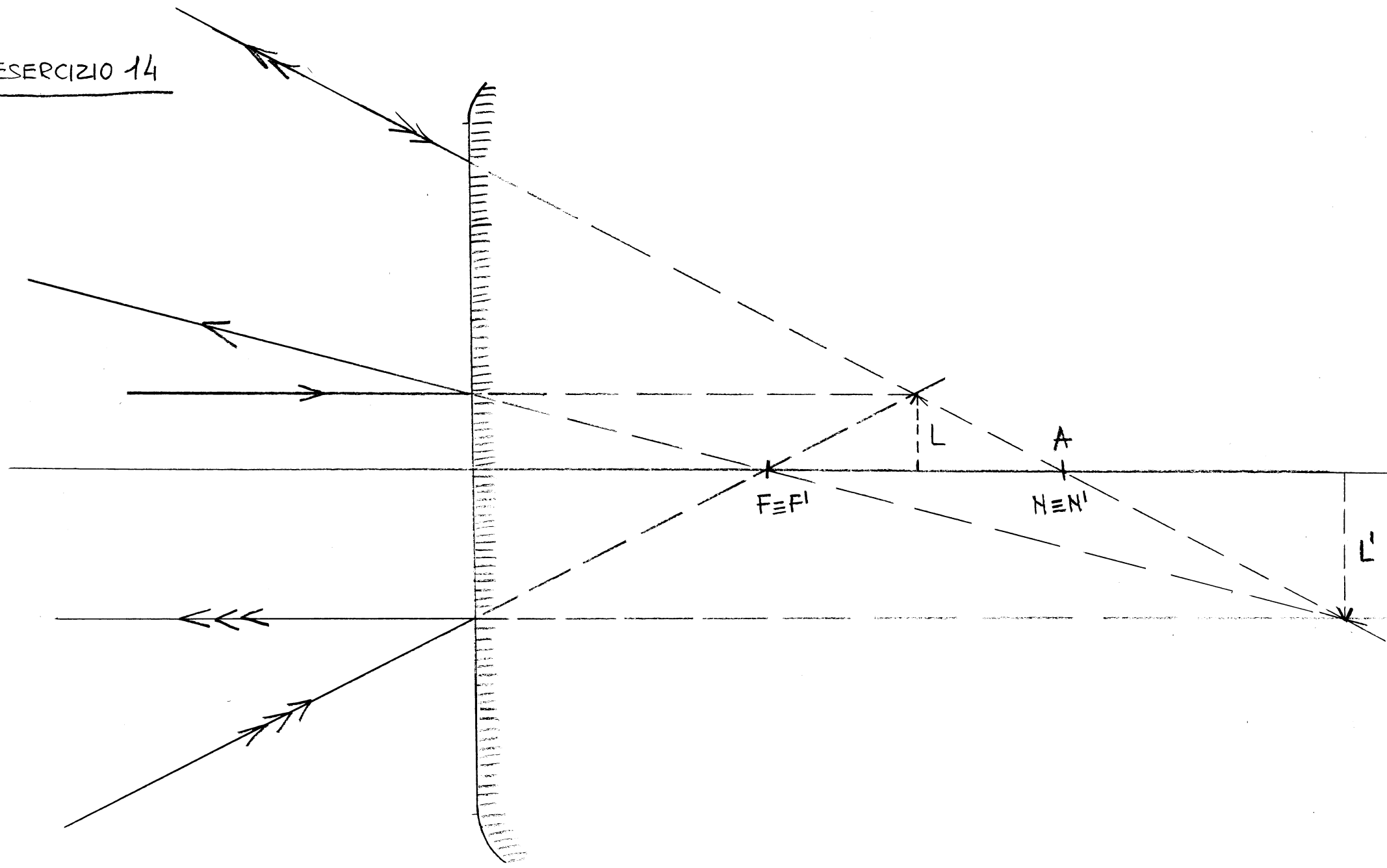
Esercizio 12



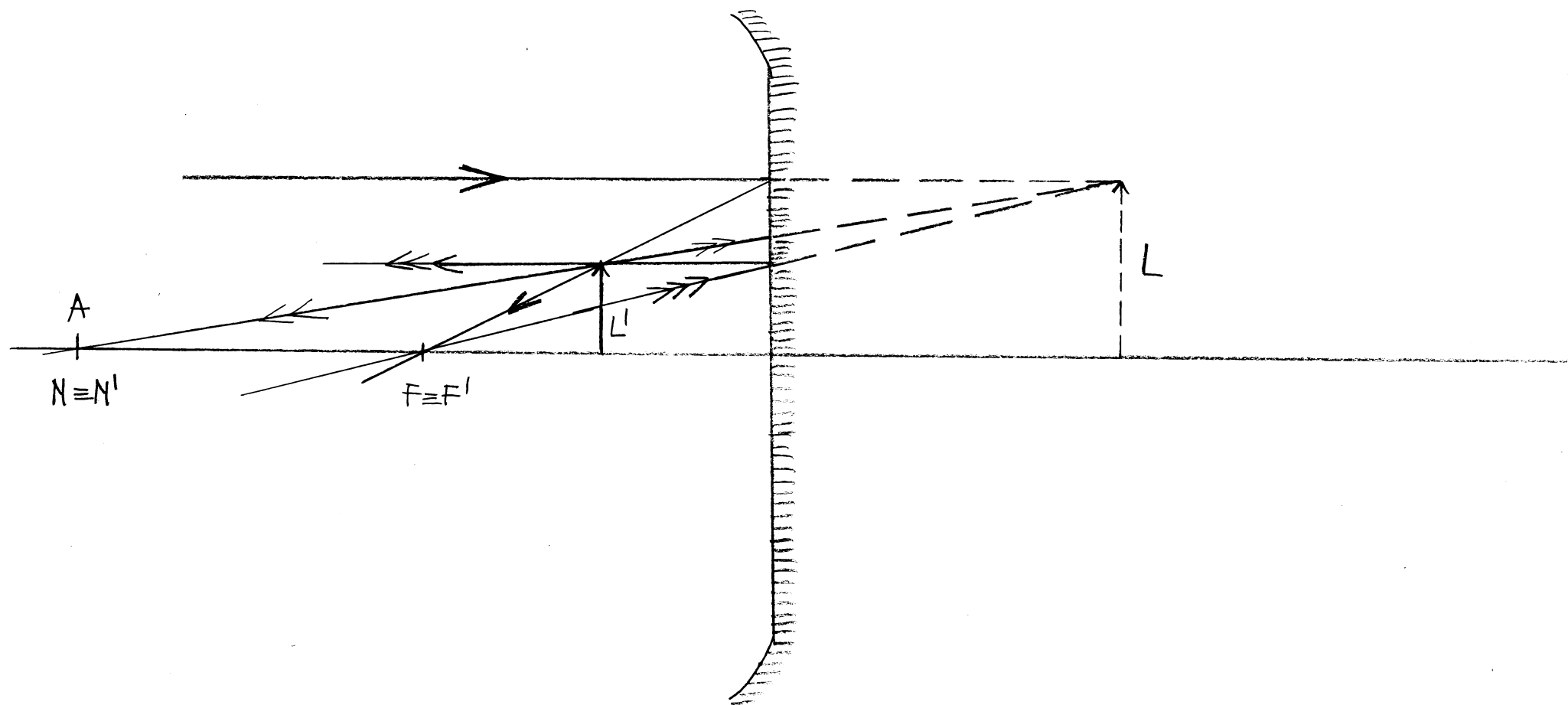
ESERCIZIO 13



ESERCIZIO 14



ESERCIZIO 15



ESERCIZIO 16

